

Brugs- og opstillingsanvisning vaskemaskine PW 5065

Læs venligst brugsanvisningen inden opstilling, installation og ibrugtagning for at undgå skader på personer og produkt.

da - DK

M.-Nr. 09 444 090

Bortskaffelse af transport- emballagen

Emballagen beskytter vaskemaskinen mod transportskader. Emballagen er valgt ud fra miljø- og affaldstekniske hensyn og kan således genbruges.

Genbrug af emballagematerialerne sparer råstoffer og mindsker affaldsproblemerne. Emballagen bør derfor afleveres på nærmeste genbrugsstation/opsamlingssted.

Bortskaffelse af en gammel maskine

Gamle elektriske og elektroniske produkter indeholder stadig værdifulde materialer. De indeholder imidlertid også skadelige stoffer, som er nødvendige for deres funktion og sikkerhed. Hvis disse bortskaffes sammen med husholdningsaffaldet eller behandles forkert, kan det skade den menneskelige sundhed og miljøet. Bortskaf derfor ikke den gamle maskine med husholdningsaffaldet.



Aflever i stedet for den gamle maskine på nærmeste opsamlingssted eller den lokale genbrugsstation, så delene kan blive genanvendt.

Sørg endvidere for, at den gamle maskine opbevares utilgængeligt for børn, indtil den afleveres på genbrugsstationen.

Energispareråd

Strøm- og vandforbrug

- Udnyt den maksimale kapacitet i de forskellige vaskeprogrammer. Dette giver det laveste energi- og vandforbrug i forhold til tøjmængden.
- Hvis der kun vaskes små mængder tøj i programmerne *Kogevask* og *Kulørtvask*, sørger mængdeautomatikken i maskinen for en reducere af vand-, tids- og energiforbruget.
- Brug programmet *Mini* til mindre tøj-mængder.

Vaskemiddel

- Brug højst den mængde vaskemiddel, der er angivet på vaskemiddel-emballagen.
- Ved mindre mængder tøj, skal mængden af vaskemiddel mindskes.

Tørring i tørretumbler

Ved efterfølgende tørring i tørretumbler vælges højst mulige centrifugerings-hastighed. Derved spares der energi.

Miljøbeskyttelse	2
Råd om sikkerhed og advarsler	6
Betjening	13
Betjeningspanel	13
Displayets funktion	14
Første ibrugtagning	15
Anvisninger og tips om tøjpleje	16
1. Tøjet forberedes	16
2. Vaskemaskinen fyldes	17
3. Program vælges	17
Behandlingssymboler	18
Kort vejledning	19
Centrifugering	23
Maksimal slutcentrifugeringshastighed	23
Intervalcentrifugering	23
Slutcentrifugering fravælges (Flydeslut)	23
Intervalcentrifugering og slutcentrifugering fravælges	23
Forvalg	24
Programoversigt	25
Grundprogrammer	25
Spezialprogramme	27
Programforløb	31
Programforløb ændres	33
Et program stoppes	33
Et program afbrydes	33
Et program ændres	33
Tøj efterfyldes/tages ud	34
Vaskemiddel	35
Komponenter - Vaskemiddel	35
Afkalkningsmiddel	36
Skylemiddel eller flydende stivelse	37
Automatisk dosering af skylemiddel eller flydende stivelse	37
Separat dosering af skylemiddel	37
Separat dosering af stivelse i pulverform	37
Blegning/indfarvning	37
Ekstern dosering	38

Indholdsfortegnelse

Rengøring og vedligeholdelse	40
Vaskemaskinen rengøres	40
Filtrene i vandtilløbet rengøres	42
Småfejl udbedres	43
Hvad nu, hvis	43
Vaskemaskinen vil ikke starte	43
I displayet vises en fejlmelding	44
Generelle problemer med vaskemaskinen	45
Et utilfredsstillende vaskeresultat	46
Døren åbnes ikke ved tryk på <i>Dør</i>	47
Fortsættelse af program efter netafbrydelse	47
Døren åbnes ved tilstoppet afløb og/eller strømsvigt	48
PC-ajourføring / Ekstra tilbehør	51
Optisk interface PC	51
Ekstra tilbehør	51
Service / reklamationsfrist	52
Opstilling og tilslutning	53
Front.	53
Bagside	54
Vaskemaskinen opstilles	55
Opstillingssted	56
Transportsikring fjernes	56
Transportsikring monteres	58
Justering	58
Ben(ene) skrues ud og spændes	58
Vaskemaskinen sikres mod "vandring".	59
Vaske-/tørresøjle	60
Sokkelopstilling	60
Vandtilslutning	61
Koldt vandstilslutning.	61
Varmtvandstilslutning	62
Vandafløb	63
Afløbsventil	63
Afløbspumpe	63
Eltilslutning	64

Tekniske data	65
Indstillinger til ændring af standardindstillinger	67
Menuen Indstillinger 	68
Sprog 	68
Menu Indstillinger / Brugerniveau	69
Temperatursænkning	70
Klokkeslæt	70
Brugerniveau	71
Kontrast	71
Lysstyrke	71
Standby	71
Memory	72
Mængdeautomatik	72
Vand forvask	72
Vand klarvask	72
Vand skylning	72
Lavt flydetryk	73
Niveau KK	73
Niveau Strygelet	73
Temperat. forvask KK	73
Vasketid Forvask	73
Vasketid Koge/Kulørt	73
Vasketid Strygelet	74
Forvask KK/STL	74
Liste specialprogrammer	74
Hygiejne	74
Antal skyl Koge/Kulørt	75
Antal skyl Strygelet	75
Antal skyl desinfektion	75
Forskyl Koge/Kulørt	75
Forskyl Strygelet	75
Gratis centrifugering	75

Råd om sikkerhed og advarsler

Denne vaskemaskine overholder de foreskrevne sikkerhedsbestemmelser. U hensigtsmæssig brug kan dog medføre skader på både personer og ting.

Læs venligst brugsanvisningen, inden vaskemaskinen tages i brug første gang. Den indeholder vigtige oplysninger om sikkerhed, brug og vedligeholdelse af vaskemaskinen. Derved beskyttes personer, og skader på vaskemaskinen undgås.

Hvis flere personer skal betjene vaskemaskinen, skal de pågældende personer have adgang til og/eller informeres om disse vigtige råd om sikkerhed.

Gem venligst brugsanvisningen, og giv den videre til en eventuel senere ejer.

Retningslinjer vedrørende brugen

- ▶ Vaskemaskinen er udelukkende beregnet til vask af tøj, der af fabrikanten er deklareret som maskinvaskbart på vaskemærket. Al anden anvendelse er på egen risiko. Fabrikanten kan ikke gøres ansvarlig for skader opstået på grund af forkert brug eller betjening.
- ▶ Vaskemaskinen skal anvendes i overensstemmelse med brugsanvisningen, vedligeholdes regelmæssigt og kontrolleres for funktionsdygtighed.
- ▶ Vaskemaskinen er ikke beregnet til udendørs brug.

Råd om sikkerhed og advarsler

- ▶ Personer, der på grund af begrænsninger i fysisk eller psykisk formåen eller på grund af manglende erfaring eller uvidenhed ikke er i stand til at betjene vaskemaskinen sikkert, må ikke anvende den uden opsyn eller vejledning fra en ansvarlig person.
- ▶ Børn på 8 år eller derover må kun anvende, rengøre og vedligeholde vaskemaskinen uden opsyn, hvis de er informeret om dens funktioner, så de kan betjene, rengøre og vedligeholde den sikkert, og hvis de forstår de farer, der kan opstå ved forkert betjening.
- ▶ Børn under 8 år må ikke komme i nærheden af vaskemaskinen, medmindre der holdes konstant opsyn med dem.
- ▶ Hold altid øje med børn, der opholder sig i nærheden af vaskemaskinen. Lad dem aldrig lege med vaskemaskinen.
- ▶ Desinfektionsstandarderne for både termiske og kemotermeriske processer skal sikres af ejeren/brugeren ved rutinemæssige kontroller. Desinfektionsprogrammer må ikke afbrydes, da det kan forringe desinfektionsresultatet.

Råd om sikkerhed og advarsler

Teknisk sikkerhed

▶ Kontroller vaskemaskinen for udvendige, synlige skader inden opstilling.

En beskadiget vaskemaskine må ikke installeres eller tages i brug.

▶ Vaskemaskinens elsikkerhed kan kun garanteres, når der er etableret forskriftsmæssig jordforbindelse. Det er meget vigtigt, at denne grundlæggende sikkerhedsforanstaltning kontrolleres, og at installationerne i tvivlstilfælde gennemgås af en fagmand. Producenten kan ikke gøres ansvarlig for skader, der er opstået på grund af manglende eller beskadiget jordforbindelse.

▶ Reparationer foretaget af ukyndige kan medføre betydelig risiko for brugeren, og producenten kan ikke gøres ansvarlig for skader opstået som følge heraf. Reparationer bør kun foretages af en Miele-tekniker, da eventuelle skader ellers ikke er omfattet af Miele's garanti.

▶ Foretag ikke ændringer på vaskemaskinen, medmindre de udtrykkeligt er godkendt af Miele.

▶ Vaskemaskinen er først totalt afbrudt fra elnettet, når:

- vaskemaskinens ledning er trukket ud af stikkontakten, eller
- installationens sikkerhedsafbryder er slukket, eller
- installationens skruesikring er skruet helt ud.

Råd om sikkerhed og advarsler

- ▶ Vaskemaskinen må kun tilsluttes til ledningsnettet, hvis slangen med tilbehør er så god som ny. Gamle slanger og tilbehør må ikke genanvendes. Kontroller venligst delene med jævne mellemrum, så de kan udskiftes rettidigt, og vandskader således undgås.
- ▶ Defekte dele må kun udskiftes med originale Miele-reservedele. Kun hvis dette overholdes, kan vi garantere, at de sikkerhedskrav, som vi stiller til vore maskiner, opfyldes.
- ▶ Brug af sikkerhedsmæssige grunde aldrig forlængerledning, stikdåser eller lign. (brandfare på grund af overophedning).
- ▶ Denne vaskemaskine må ikke anvendes på ikke-stationære opstillingssteder (f.eks. skibe).

Råd om sikkerhed og advarsler

Den daglige brug

- ▶ Opstil ikke vaskemaskinen i rum, hvor der er risiko for frost. En frosset slange kan springe, når den kommer under tryk. Elektronikens præcision kan også påvirkes ved temperaturer under frysepunktet.
- ▶ Sørg for, at transportsikringen bag på maskinen er fjernet, før den tages i brug (se afsnittet Opstilling og tilslutning). Hvis der centrifugeres, mens transportsikringen endnu sidder på, kan det medføre beskadigelse af maskinen og eventuelt også af skabe o.l. i nærheden.
- ▶ Luk altid for vandhanen ved længere tids fravær (f.eks. under ferier) og især, hvis der ikke er et gulvafløb i nærheden af maskinen.
- ▶ Risiko for oversvømmelse!
Før afløbsslangen lægges i en vask, skal det kontrolleres, at vasken kan tage vandet tilstrækkelig hurtigt.
Bind evt. slangen fast, så den ikke glider ned. Tilbageslagskraften fra det udstrømmende vand kan presse slangen op af vasken.
- ▶ Sørg for, at der ikke vaskes fremmedlegemer med tøjet (f.eks. søm, nåle, mønter, clips o.l.). Fremmedlegemer kan beskadige maskindele (f.eks. vaskekar eller tromle), der igen kan medføre skader på vasketøjet.

Råd om sikkerhed og advarsler

- ▶ Ønsker man at afkalke maskinen, bør der anvendes specielle afkalkningsmidler med korrosionsbeskyttelse. Disse afkalkningsmidler kan købes hos Miele-forhandlere eller ved telefonisk henvendelse til vores reservedelsekspedition på tlf. 43 27 13 50. Følg anvisningerne på pakningen nøje.
- ▶ Tøj, der er behandlet med opløsningsmiddel, skal inden vask i maskinen skylles grundigt i rent vand.
- ▶ Brug aldrig vaskemiddel, der indeholder opløsningsmiddel, i denne maskine. Der kan være risiko for, at der dannes giftige dampe, og at maskinen beskadiges. Desuden er sådanne midler brand- og eksplosionsfarlige.
- ▶ Der må ikke opbevares eller anvendes benzin, petroleum eller andre let-antændelige stoffer i nærheden af vaskemaskinen. Brand- og eksplosionsfare!
- ▶ Farvemidler skal være egnede til anvendelse i vaskemaskine. Følg altid producentens anvisninger nøje.
- ▶ Blegemidler kan føre til korrosion på grund af deres svovlholdige forbindelser. Der må ikke anvendes koncentrerede blegemidler i vaskemaskinen.

Råd om sikkerhed og advarsler

► Undgå, at overfladerne af rustfrit stål (front, topplade, kabinet) kommer i forbindelse med flydende rengørings- og desinfektionsmidler, der indeholder klor eller natriumhypoklorit. Kontakt med disse midler kan medføre korrosion på rustfrit stål.

Aggressive klorblegeluddampe kan også medføre korrosion. Opbevar derfor ikke åbne beholdere med disse midler i nærheden af vaskemaskinen.

► Brug ikke højtryksspuler eller vandslange til rengøring af vaskemaskinen.

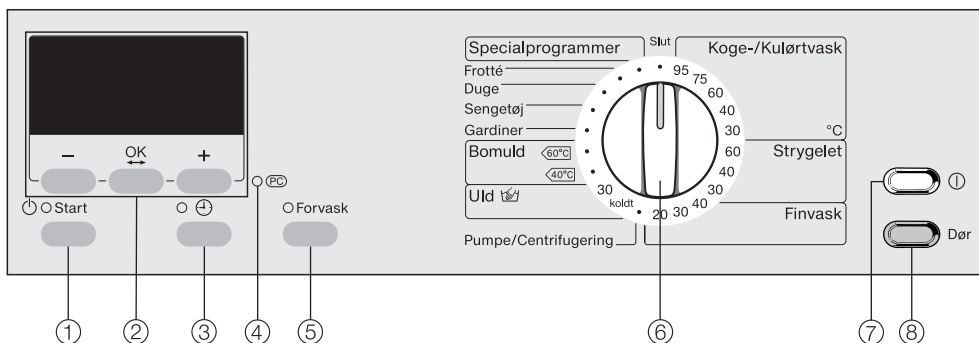
► Vær ved brug af kombinationer af vaskehjælpemidler og specialprodukter opmærksom på producentens anvisninger. Anvend kun det pågældende middel til det formål, der er angivet af producenten, for at undgå skader på materiale og voldsomme, kemiske reaktioner.

Tilbehør

► Der må kun monteres tilbehør, der er anerkendt af Miele. Hvis andre dele monteres, bortfalder kravene om reklamationsret og/eller produktansvar.

Miele kan ikke gøres ansvarlig for skader, der er opstået, fordi ovenstående råd om sikkerhed og advarsler ikke er blevet fulgt.

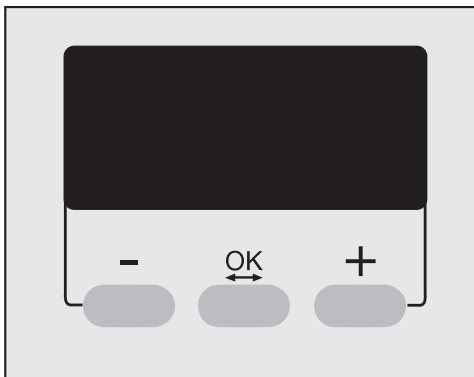
Betjeningspanel



- ① **Start**
Starter det valgte vaskeprogram.
- ② **Display med tasterne -, OK og +**
Nærmere oplysninger findes på næste side.
- ③ **Tasten +**
Med denne tast kan programstart udskydes.
- ④ **Optisk interface PC**
Anvendes af Miele Teknisk Service (bl.a. til ajourføring af programmer).
- ⑤ **Tasten Forvask** med kontrollampe
- ⑥ **Programvælger**
Med denne tast vælges programmet. Programvælgeren kan drejes til højre og til venstre.
- ⑦ **Tænd/Sluk-tast** 
Til tænd/sluk af vaskemaskinen. Af energimæssige hensyn slukker vaskemaskinen automatisk 15 minutter efter programslut/antikrøl eller 15 minutter efter at være blevet tændt, hvis der ikke foretages yderligere betjening.
- ⑧ **Dør-knap**
Åbner døren.

Betjening

Displayets funktion



Tasterne - / +

ændrer de komponenter, der vises i displayet:

- reducerer værdien eller flytter markeringen opad
- + øger værdien eller flytter markeringen nedad.

Tasten OK

med denne bekræftes den valgte værdi, og næste komponent vælges.

Via displayet indkodes ved programvalg:

- specialprogrammerne
- centrifugeringshastigheden
- temperaturen for nogle programmer
- Forvalg

Displayet viser blandt andet vaskeprogrammets vasketid og det aktuelle klokkeslæt.

Derudover foretages ændringer i menuen *Indstillinger*  via displayet.

Opstil og tilslut maskinen korrekt. Se venligst afsnittet Opstilling og tilslutning.

Af sikkerhedsmæssige årsager er centrifugering før første ibrugtagning ikke mulig. For at kunne starte en centrifugering skal et vaskeprogram uden vaske-tøj afvikles først.

- Tænd maskinen med tasten ①.

Hvis det er første gang, maskinen tændes, vises velkomstbilledet *Miele Professional Willkommen*

Velkomstbilledet vises ikke længere, når den første ibrugtagning er afsluttet.

Displayet skifter til indstilling af sprog.

- Vælg det ønskede sprog ved hjælp af tasterne – og +, og bekræft valget ved tryk på **OK**.

Påmindelse om transportsikring

Transportsikringen skal fjernes før første vask for at undgå skader på maskinen.

- Bekræft, at transportsikringen er fjernet, ved tryk på tasten **OK**.

Displayet skifter til indstilling af klokkeslæt.

Klokkeslæt indstilles



- Indstil timen med tasterne – og +, og bekræft med tasten **OK**. Nu kan minutterne indstilles. Når minutindkodningen er bekræftet, skifter displayet til grundmenuen.

Første vask

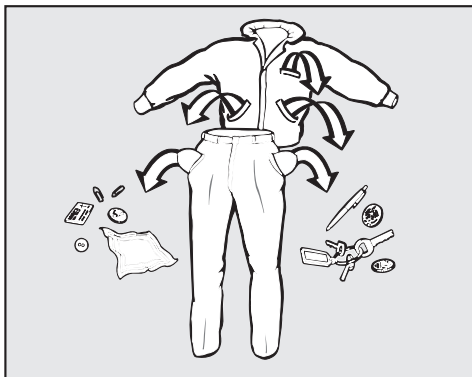
Maskinen er nu klar til det første vaskeprogram.

- Stil programvælgeren på *Koge-/Kulørtvask 60°C*.
- Åbn vandhanerne.
- Tryk på *Start*.

Når programmet er slut, er maskinen klar til brug.

Anvisninger og tips om tøjpleje

1. Tøjet forberedes



- Tøm lommerne.

⚠ Fremmedlegemer (f.eks. søm, mønter og clips) kan beskadige både tøjet og maskinen.

Pletter forbehandles

- Fjern eventuelle pletter før vask, helst mens de endnu er friske. Dup pletterne med en klud, der ikke smitter af. Gnub ikke!

Pletter (blod, æg, kaffe, te etc.) kan ofte fjernes med små tricks, som Miele har samlet i et vaskeleksikon. Dette kan bestilles direkte hos Miele eller ses på Miele's hjemmeside.

⚠ Anvend aldrig kemiske (opløsningsmiddelholdige) rengøringsmidler i maskinen!


Tøjet sorteres

- Sorter tøjet efter farve og behandlingssymbol (se i krave eller sidesøm).

Mørkt tøj kan smitte af og bør derfor vaskes separat de første par gange. For at undgå misfarvning bør lyst og mørkt tøj vaskes separat.

Generelle råd

- Gardiner: Kroge og blybånd fjernes, eller gardinet lægges i en vaskepose.
- BH'er: Løse bøjler sys fast eller fjernes.
- Strikvarer, cowboytøj, T-shirts og sweatshirts: Vendes på vrangen, hvis tekstilfabrikanten anbefaler det.
- Lynlåse og hægter lukkes før vask.
- Dyne- og hovedpudebetræk lukkes, så der ikke kan komme små stykker tøj ind i dem.
- Yderligere tips er anført i afsnittet Programoversigt.

Vask aldrig tøj, der er deklareret **ikke vaskbart** (behandlingssymbol .

2. Vaskemaskinen fyldes


- Tænd maskinen ved tryk på .

Tromlelyset tændes automatisk.

- Tryk på tasten *Dør*, og åbn døren.
- Fold tøj ud, og læg det løst i tromlen. Forskellige størrelser tøj øger vaskevirkningen og fordeler sig bedre ved centrifugering.

Maksimal fyldning giver det laveste energi- og vandforbrug i forhold til tøj mængden. Overfyldning reducerer vaskeresultatet og gør tøj krøllet.

- Luk døren med et let tryk.






 Pas på, at der ikke kommer tøj i klemme mellem døren og tromlen.




3. Program vælges





- Vælg det bedst egnede program til tekstilerne (se afsnittet Programoversigt).





Anvisninger og tips om tøjpleje




Behandlingssymboler

Vask	
Gradtallet i beholderen angiver den maksimale temperatur, tøjet kan vaskes ved.	
	normal mekanisk belastning
	skånsom mekanisk belastning
	særlig skånsom mekanisk belastning
	håndvask
	tåler ikke vask


Tørring	
Punkterne angiver temperaturen.	
	normal temperatur
	reduceret temperatur
	ikke egnet til tørring i tørretumbler

Strygning og rulning	
Punkterne angiver temperaturområderne.	
	ca. 200°C
	ca. 150°C
	ca. 110°C
	tåler ikke stryging/rulning

Professionel rensning	
	rensning med kemiske opløsningsmidler. Bogstaverne står for rensedmidlet.
	
	vådrens
	undgå kemisk rens

Blegning	
	blegning med alle iltblegemidler tilladt
	kun blegning med iltbaseret blegemiddel
	undgå blegning

 Læs afsnittet Anvisninger og tips om tøjpleje!

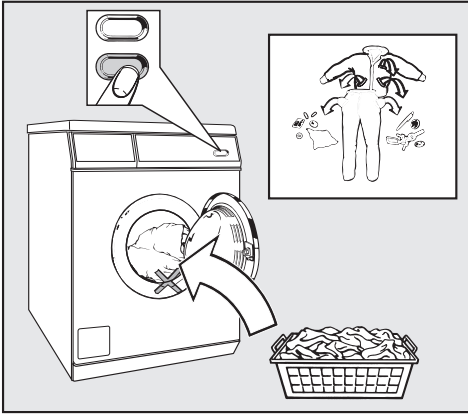
 Pas på, at der ikke kommer tøj i klemme i døren.

1 Tøjet forberedes

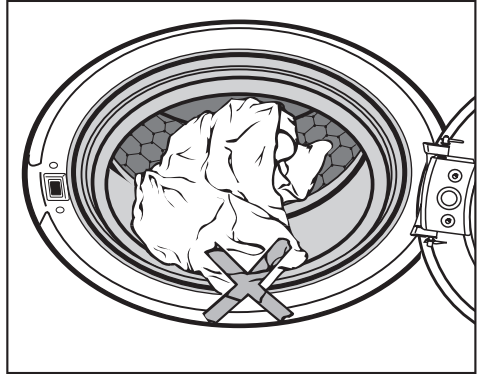
2 Vaskemaskinen fyldes

- Tænd maskinen.

Tromlelyset tændes automatisk.



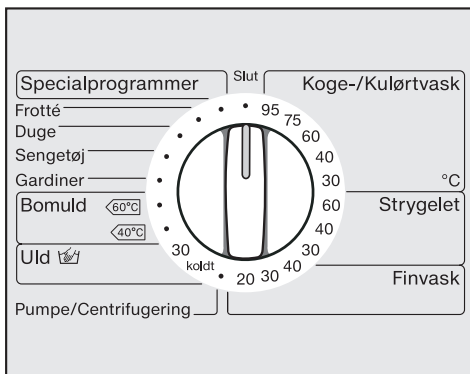
- Åbn døren.
- Læg tøjet løst i tromlen.



- Luk døren med et let tryk.

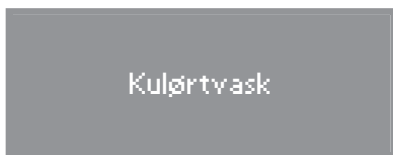
Kort vejledning

3 Program vælges



- Vælg program og temperatur med programvælgeren.

I displayet vises det valgte program.

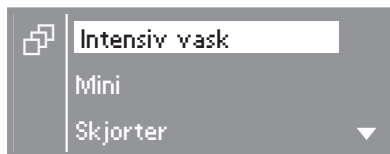


Displayet skifter til programindstilling.



- Med tasterne – eller + kan centrifugeringshastigheden ændres. Bekræft med tasten **OK**. I nogle programmer kan også temperaturen ændres med + eller –.

Ved indstilling af programvælgeren på *Specialprogrammer* vises de mulige programmer i displayet.



- Marker det ønskede program med – eller +, og bekræft valget ved tryk på **OK**.

Displayet skifter til programvalg.



- Med tasterne – eller + kan temperaturen ændres. Ved tryk på **OK** bekræftes valget, og markeringen flyttes til centrifugeringshastighed.

Forvask

- Til tøj med store mængder snavs, f.eks. støv eller sand, vælges ekstrafunktionen Forvask. Hvis ekstrafunktionen Forvask ikke kan vælges, er den ikke mulig for dette program.

Forvalg

Vælg et tidspunkt for udskudt start, hvis ønsket (se afsnittet Forvalg).

4 Vaskemiddel tilsættes

Vær opmærksom på tøjets tilsmudsningsgrad og vandets hårdhedsgrad.

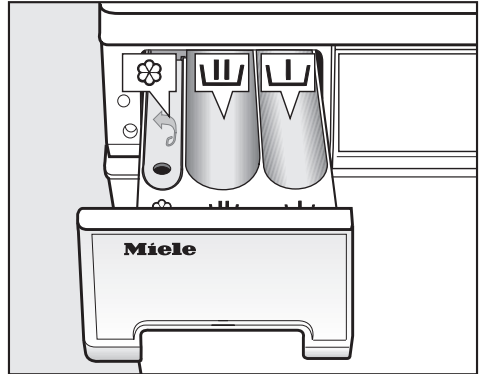
For lidt vaskemiddel bevirker,

- at vaskeemnerne/tøjet ikke bliver rent, og at det med tiden bliver gråt og hårdt.
- at der dannes grå, seje ansamlinger på vaskeemnerne/tøjet.
- at der dannes kalkaflejringer på varmelegemet.

For meget vaskemiddel bevirker,

- at der dannes for meget skum, hvilket giver en dårligere vaskemekanik og et dårligt vaske-, skylle- og centrifugeringsresultat.
- at miljøet belastes unødigt.

Yderligere oplysninger om vaskemidler og dosering findes i afsnittet Vaskemiddel.



- Træk sæbeskuffen ud, og hæld vaskemiddel i kamrene.

☐ = vaskemiddel til forvask ($\frac{1}{4}$ af den samlede anbefalede mængde)

☐☐ = vaskemiddel til klarvask

☼ = skyllemiddel eller flydende stivelse

- Luk sæbeskuffen.

I desinfektionsprogrammer anvendes kammer ☼ ikke. Fyld derfor ikke skyllemiddel/stivelse i kammer ☼.

Maskinen er forberedt til tilslutning til eksterne doseringssystemer til dosering af flydende vaskemidler (se afsnittet Vaskemiddel - Ekstern dosering).

Kort vejledning

5 Program startes

Så snart et program kan startes, blinker *Start*.

- Tryk på *Start*.

Tasten *Start* lyser.

Tromlelyset slukker automatisk, når programmet startes.

Hvis der ikke er valgt udskudt start, viser displayet den sandsynlige programtid. Denne tælles ned i trin a 1 minut. De første 10 minutter registrerer maskinen tøjets gennemvædningsevne. Dette kan medføre, at programtiden reduceres.

Desuden vises programforløbet i displayet. Man kan aflæse, hvilket programafsnit maskinen er nået til.

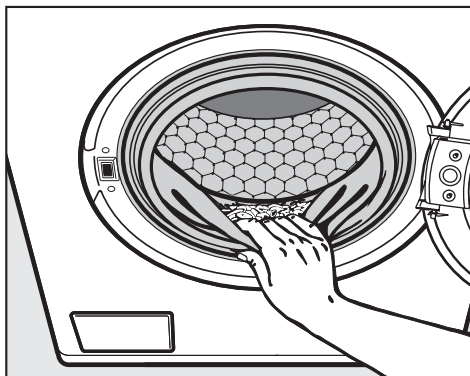
6 Tøjet tages ud

Hvis tøjet ikke tages ud straks efter programslut, starter antikrøl-funktionen.

15 min. efter at antikrøl-funktionen er slut, slukker maskinen automatisk. Den skal tændes igen ved tryk på ①.

- Åbn døren ved tryk på *Dør*.
- Tag tøjet ud.

Glem ikke tøjstykker i maskinen! De kan blive misfarvede, krybe eller smitte af, hvis de vaskes med næste gang.



- Efterse dørbælgen for fremmedlegemer.
- Stil programvælgeren på *Slut*.
- Luk døren. Således undgås, at genstande, der ved en fejltagelse lægges i tromlen, vaskes sammen med tøjet og evt. beskadiger dette.
- Sluk maskinen med tasten ①.

Maksimal slutcentrifugerings-hastighed

Program	omdr./min.
Køge-/Kulørtvask	1400
Strygelet	1000
Finvask	600
Frotté	1400
Duge	1200
Sengetøj	1200
Gardiner	600
Bomuld	1400
Uld	1200
Mini	1400
Skjorter	600
Stivelse	1200
Hovedpuder	1400
Outdoor	900
Imprægnering	800
Skyl	1400
Cowboytøj	1000
Mørkt	1200
Pumpe/Centrifugering	1400
Intensiv vask	1400
Meltilsmudset	1400
Meltilsmudset +	1400
Fedtplettet	1400
Fedtplettet +	1400
Håndklæder	1400
Håndklæder +	1400
Frisørkapper	600
Termisk desinfektion 15min	1400
Kem. termisk des. 20min	1400

Slutcentrifugeringshastigheden kan reduceres. Det er ikke muligt at vælge højere slutcentrifugeringshastigheder end de ovenfor anførte.

Intervalcentrifugering

Tøjet bliver centrifugeret efter klarvasken og mellem skylkene. Hvis slutcentrifugeringshastigheden reduceres, reduceres intervalcentrifugeringshastigheden også.

Slutcentrifugering fravælges (Flydeslut)

■ Vælg indstillingen *Flydeslut*. Tøjet bliver liggende i skyllevandet efter sidste skyl. Derved reduceres krølningen, hvis tøjet ikke tages ud straks efter programslut.

– Slutcentrifugering startes:

Maskinen foreslår den maksimale centrifugeringshastighed. Der kan vælges en lavere hastighed. Slutcentrifugeringen startes ved tryk på *Start*.

– Programmet afsluttes:

Tryk på tasten *Dør*. Vandet pumpes ud. Tryk derefter igen på *Dør* for at åbne døren.

Intervalcentrifugering og slutcentrifugering fravælges

■ Vælg indstillingen *Ingen centrifugering*. Efter sidste skyl pumpes vandet ud, og Antikrøl tilkobles.

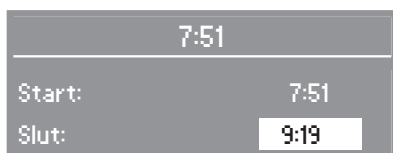
Forvalg

Med Forvalg kan man indstille tidspunktet for ønsket programslut. Programstarten kan udskydes fra 30 minutter til 24 timer. Herved kan man f.eks. udnytte en eventuel mulighed for strøm til natarrif.

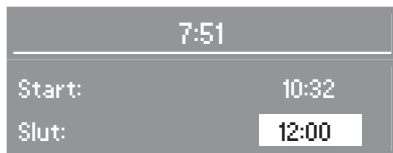
For at Forvalg kan fungere korrekt, skal klokkeslættet være indstillet rigtigt.

Forvalg tilkobles

- Efter programvalg trykkes på tasten ⊕.



Displayet viser det aktuelle klokkeslæt og tidspunktet for programslut.



- Det ønskede sluttidspunkt indstilles med tasten +.

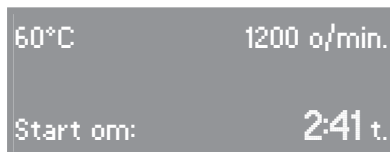
Ved første tryk på tasten udskydes programmets sluttidspunkt til næste hele eller halve time. Ved hvert yderligere tryk udskydes sluttidspunktet med yderligere 30 minutter.

Med tasten – kan tiden reduceres igen.

- Det indstillede sluttidspunkt bekræftes med tasten **OK**.

Forvalg startes

- Tryk på *Start*.



Displayet viser, hvor mange timer og/eller minutter det varer, inden programmet starter.

Forvalg ændres

- Tryk på tasten ⊕.
- Korrigerer sluttidspunktet ved hjælp af tasterne – og +.
- Bekræft ved tryk på **OK**.

Forvalg afbrydes

- Tryk på tasten ⊕.
- Tryk på tasten –, indtil tidspunktet for programslut er reduceret så meget, at tidspunktet for programstart svarer til det aktuelle klokkeslæt.
- Bekræft ved tryk på **OK**.

Programmet starter med det samme.

Den nøjagtige fyldningsmængde kan først registreres efter programstart, hvilket kan medføre et tidligere programs sluttidspunkt.

Grundprogrammer

Koge-/Kulørtvask		30°C til 95°C	maks. 6,5 kg
Tekstiltype	Tekstiler af bomuld, lærred eller blandingstekstiler		
Tip	<ul style="list-style-type: none"> – Kogevask anvendes til kimholdigt og stærkt tilsmudset tøj. – Vask mørkt tøj med colorvaskemiddel eller flydende vaske-middel. 		
Ekstrafunktion	Forvask		
Vaskemiddel	Universal- eller colorvaskemiddel		
Strygelet		30°C til 60°C	maks. 3,5 kg
Tekstiltype	Tekstiler af syntetiske fibre, blandingsstof eller strygelet bomuld.		
Ekstrafunktion	Forvask		
Vaskemiddel	Universal- og colorvaskemiddel		
Finvask		20°C til 40°C	maks. 2,5 kg
Tekstiltype	Sarte tekstiler af syntetiske fibre, blandingsstoffer eller kunstsilke		
Tip	Tekstiler, der indeholder uld, vaskes i uldprogrammet.		
Ekstrafunktion	Forvask		
Vaskemiddel	Finvaskemiddel		
Frotté		40°C til 60°C	maks. 5,5 kg
Tip	Anvend et colorvaskemiddel til mørke tekstiler		
Ekstrafunktion	Forvask		
Vaskemiddel	Universalvaskemiddel		
Duge		40°C til 75°C	maks. 3,5 kg
Tekstiltype	Duge og servietter af bomuld, lærred eller blandingsstof		
Tip	Ved hårdnakkede pletter anvendes <i>Forvask</i> . Tilsæt et forvaske-middel med enzymer.		
Ekstrafunktion	Forvask		
Vaskemiddel	Universalvaskemiddel		

Programoversigt



Sengetøj		40°C til 60°C	maks. 6,5 kg
Tekstiltype	Sengetøj af bomuld eller blandingsstof		
Tip	Anvend colorvaskemiddel til farvede tekstiler.		
Ekstrafunktion	Forvask		
Vaskemiddel	Universal- og colorvaskemiddel		
Gardiner		koldt til 40°C	maks. 3,0 kg
Tekstiltype	Gardiner, der af fabrikanten er deklareret maskinvaskbare.		
Tip	Hvis gardinerne har tendens til at krølle, fravælges centrifugering.		
Ekstrafunktion	Forvask		
Vaskemiddel	Gardin-, universal- og colorvaskemiddel i pulverform		
Bomuld		40°C/60°C	maks. 6,5 kg
Tekstiltype	Normalt snavset bomuldstøj		
Tip	<ul style="list-style-type: none"> – Disse programmer er de mest effektive med hensyn til energi- og vandforbrug til vask af bomuldstøj. – På 60°C er den nåede vasketemperatur lavere end 60°C, men vaskeeffekten svarer til programmet <i>Kulørtvask 60°C</i>. 		
Tilvalg	Forvask		
Vaskemiddel	Universal- og colorvaskemiddel		
Oplysning til testinstitutter:			
Testprogrammer iht. EN 60456 og energimærkning iht. EU-bekendtgørelse 1061/2010			
Uld 		koldt til 30°C	maks. 2,5 kg
Tekstiltype	Tekstiler af håndvaskbar uld og uldblandinger		
Vaskemiddel	Uldvaskemiddel		
Pumpe/Centrifugering			maks. 6,5 kg
Tip	Kun udpumpning: Indstil centrifugeringshastigheden på <i>Ingen centrifugering</i> . Til centrifugering af tøj. Vær opmærksom på omdrejningstallet.		

Specialprogrammer


Listen over specialprogrammer varierer afhængig af indstilling (se afsnittet Menu Indstillinger/Brugerniveau - Liste specialprogrammer).

Mini		20°C til 60°C	maks. 3,5 kg
Tekstiltype	Lille mængde let snavset tøj, der kan vaskes i programmet <i>Kulørtvask</i>		
Vaskemiddel	Universal- og colorvaskemiddel		
Skjorter		20°C til 60°C	maks. 2,5 kg
Tekstiltype	Skjorter og skjortebluser		
Tip	– Kraver og manchetter forbehandles efter behov.		
Vaskemiddel	Universal- og colorvaskemiddel		
Stivelse			maks. 3,5 kg
Tip	Tekstilerne (duge, servietter, arbejdstøj) bør lige være vasket uden brug af skyllemiddel.		
Stivelsesmiddel	Flydende stivelse eller stivelse i pulverform		
Hovedpuder		40°C til 95°C	2 puder (40 x 80 cm) eller 1 pude (80 x 80 cm)
Tekstiltype	Hovedpuder med fjer, dun eller syntetisk fyld		
Tip	– Se vaskemærket! – Anvend flydende vaskemiddel.		
Vaskemiddel	Universal- og colorvaskemiddel		
Outdoor		koldt til 40°C	maks. 3,0 kg
Tekstiltype	Jakker, bukser af mikrofibres som f.eks. Gore-Tex®, SYMPA-TEX®, WINDSTOPPER® osv.		
Tip	– Lynlåse på jakker lukkes. – Brug ikke skyllemiddel.		
Vaskemiddel	Finvaskemiddel		

Programoversigt

Imprægnering		30°C til 40°C	maks. 3,0 kg
Tekstiltype	Til efterbehandling af mikrofibre, skitøj, fin tæt bomuld (poplin) eller duge for at opnå en vand- og smudsafvisende virkning.		
Tip	<ul style="list-style-type: none">– Tekstilerne skal være nyvasket og centrifugeret eller tørret og sorteret efter farve.– For at opnå den optimale effekt bør der efterfølgende foretages en termisk efterbehandling. Denne kan ske ved tørring i tørretumbler eller ved stryging.		
Imprægneringsmiddel	<ul style="list-style-type: none">– Anvend kun imprægneringsmidler påtrykt teksten "Egnet til membrantekstiler" på emballagen. Disse er baseret på fluor-kemiske forbindelser. Anvend ikke paraffinholdige midler.– Påfyld imprægneringsmiddel i kammer .		
Skyl			maks. 6,5 kg
Tekstiltype	Tøj, der kun skal skylles og centrifugeres.		
Cowboytøj		koldt til 40°C	maks. 3,5 kg
Tip	<ul style="list-style-type: none">– Vask cowboytøj med vrangen ud.– Cowboytøj smitter af de første par gange. Derfor bør lyst og mørkt tøj vaskes hver for sig.		
Vaskemiddel	Flydende colorvaskemiddel		
Mørkt		koldt til 40°C	maks. 3,5 kg
Tekstiltype	Mørkt tøj af bomuld eller blandingsstof		
Tip	Vask tøjet med vrangen ud.		
Vaskemiddel	Flydende colorvaskemiddel		
Maskine rengøres			intet tøj i maskinen
	Til rengøring af vaskekar og afløbssystem. <ul style="list-style-type: none">– Kom universelvaskemiddel i kammer .– Ved hyppig anvendelse af desinfektionsprogrammer bør programmet <i>Maskine rengøres</i> afvikles ofte.		

Programoversigt

Intensiv vask		40°C til 95°C	maks. 6,5 kg
Tekstiltype	Stærkt snavsede tekstiler af bomuld, lærred eller blandingsstoffer		
Ekstrafunktion	Forvask		
Vaskemiddel	Universal- eller colorvaskemiddel		
Hygiejne		intet tøj i maskinen	
Hvis der i det sidste program var valgt en temperatur under 60°C eller programmet <i>Centrifugering</i> , vises <i>Hygiejne</i> i displayet.			
Hygiejne-programmet vælges:			
<ul style="list-style-type: none"> – fyld ikke tøj i maskinen, tilsæt en smule vaskemiddel i kammer , start programmet eller – vælg et vaskeprogram på 60°C eller mere. 			
Hvis opfordringen ikke følges, afvikles et valgt program som planlagt, men meldingen <i>Hygiejne</i> vises derefter igen.			
Meltilsmudset		40°C til 95°C	maks. 6,5 kg
Meltilsmudset +		40°C til 95°C	
Tekstiltype	Arbejdskitler og -jakker, hovedbeklædning, afdæknings- og pudseklude af bomuld eller blandingsstof.		
Tip	<ul style="list-style-type: none"> – Med et forskyl fjernes større urenheder. – Anvend forvaskemiddel med enzymer. – Vælg <i>Meltilsmudset+</i> ved kraftig tilsmudsning. 		
Ekstrafunktion	Forvask		
Vaskemiddel	Universalvaskemiddel		
Fedtplettet		40°C til 80°C	maks. 6,5 kg
Fedtplettet +		60°C til 95°C	
Tekstiltype	Arbejdskitler og -jakker, hovedbeklædning, klude af bomuld eller blandingsstof		
Tip	<ul style="list-style-type: none"> – Med et forskyl fjernes større urenheder. – Anvend forvaskemiddel med enzymer. – Vælg <i>Fedtplettet+</i> og et specielt flydende vaskemiddel ved kraftig tilsmudsning. 		
Ekstrafunktion	Forvask		
Vaskemiddel	Universalvaskemiddel		

Programoversigt

Håndklæder		20°C	maks. 5,5 kg
Tekstiltype	Let snavset frottévasketøj af bomuld		
Tip	Anvend et colorvaskemiddel til mørke tekstiler.		
Vaskemiddel	Universalvaskemiddel		
Håndklæder +		40°C til 60°C	maks. 5,5 kg
Tekstiltype	Stærkt snavset frottévasketøj af bomuld		
Tip	Anvend et colorvaskemiddel til mørke tekstiler.		
Ekstrafunktion	Forvask		
Vaskemiddel	Universalvaskemiddel		
Frisørkapper		koldt til 30°C	maks. 2,0 kg
Tekstiltype	Let snavsede frisørkapper af syntetiske fibre		
Vaskemiddel	Finvaskemiddel		
Termisk des.		15min. 85°C	maks. 6,5 kg
(Termisk desinfektion)			
Tekstiltype	Tekstiler af bomuld eller blandingsstof		
Ekstrafunktion	Forvask		
Vaskemiddel	Egnet specialvaskemiddel (vaskemiddel til hvidt tøj med blege-middel)		
Kem. termisk des.		20min. 60°C	maks. 6,5 kg
(Kem.-term. desinfektion)			
Tekstiltype	Arbejdstøj eller tøj, som er egnet til desinfektion, sorteret efter farve		
Ekstrafunktion	Forvask		
Vaskemiddel	godkendt, desinficerende vaskemiddel		

Programforløb

	Klarvask		Skyl		Centrifugering	
	Vandstand	Vaske-rytme	Vandstand	Antal skyl	Intervallcentrifugering	Slutcentrifugering
Koge-/Kulørtvask		(A)		2	✓	✓
Strygelet		(A)		2	✓	✓
Finvask		(B)		2	–	✓
Frotté		(A)		2	✓	✓
Duge		(A)		2	✓	✓
Sengetøj		(A)		2	✓	✓
Gardiner		(A)		3	–	✓
Cowboytøj		(A)		3	–	✓
Mørkt		(A)		3	✓	✓
Uld		(C)		2	✓	✓
Mini		(A)		2	✓	✓
Skjorter		(A)		2	–	✓
Stivelse	–	–		1	–	✓
Hovedpuder ²⁾		(A)		3	–	✓
Outdoor		(B)		3	✓ ³⁾	✓
Imprægnering	–	–		1	✓	✓
Skyl	–	–		2	–	✓
Intensiv vask		(A)		2	✓	✓
Meltilsmudset ¹⁾		(A)		2-3 ⁴⁾	✓	✓
Fedtpletlet ¹⁾		(A)		3	✓	✓
Håndklæder		(A)		2	✓	✓
Frisørkapper		(B)		2	–	✓
Termisk desinfektion		(A)		2	✓	✓
Kem. termisk des.		(A)		2	✓	✓

Forklaring af symbolerne og særlige detaljer i programforløbet, se næste side.

Programforløb

Forklaring af symbolerne:

-  = Lav vandstand
 = Middel vandstand
 = Høj vandstand
 = Normal vaskerytme
 = Skånevask
 = Uld

Vaskemaskinen er forsynet med en fuldelektronisk styring med mængdeautomatik. Vaskemaskinen beregner selv det nødvendige vandforbrug afhængig af vasketøjets mængde og gennemvædningsevne. Derved opstår forskellige programforløb og vasketider.

De her anførte programforløb er altid for grundprogrammet med maksimal fyldningsmængde. Eventuelle ekstrafunktioner er ikke medtaget.

Programforløbet på vaskemaskinen angiver det programafsnit, programmet er nået til.

Særlige funktioner i programforløbet:

Antikrøl:

Tromlen bevæger sig i op til 30 minutter efter programslut for at undgå, at tøjet krøller. Vaskemaskinen kan åbnes under hele denne proces. Undtagelse: Funktionen Antikrøl findes ikke i programmet *Uld*.

- 1) Forskyl: Der foretages automatisk et forskyl uden vaskemiddel.
- 2) Højeste centrifugeringshastighed: Før vaskeprocessen foretages der en centrifugering ved højeste centrifugeringshastighed for at fjerne luften fra puderne. Herefter løber vandet til klarvasken ind via kammer .
- 3) I programmet *Outdoor* centrifugeres tøjet kun efter klarvasken.
- 4) I programmet *Meltilsmudset* + foretages et tredje skyl.

Et program stoppes

Et vaskeprogram kan altid stoppes efter programstart.

- Stil programvælgeren på *Slut*.

Maskinen pumper vandet ud, og programmet er afbrudt.

- Tryk på *Dør*.
- Tag tøjet ud,
eller
- luk døren, og start et nyt vaskeprogram.

Et program afbrydes

- Sluk maskinen med tasten ①.

Programmet fortsættes:

- Tænd maskinen igen ved tryk på tasten ①.
- Bekræft meldingen i displayet, og tryk herefter på *Start*.

Et program ændres

Vaskeprogrammet ændres

Efter programstart er programændring ikke mulig.

For at vælge et andet program skal det igangværende program stoppes.

Temperatur ændres

I nogle programmer kan temperaturen ændres i op til 5 min. efter start.

- Tryk på **OK**, temperaturen er markeret. Temperaturerne kan ændres med tasterne **+** og **-**. Bekræft med **OK**.

Centrifugeringshastighed ændres:

- Tryk på **OK**, indtil centrifugeringshastigheden er markeret. Med tasterne **-** og **+** kan centrifugeringshastigheden ændres, indtil slutcentrifugeringen starter.

Til- eller fravalg af *Forvask* er ikke mulig.

Programforløb ændres

Tøj efterfyldes/tages ud

I nogle programmer kan der efterfyldes tøj eller tages tøj ud efter programstart:

- Tryk på tasten *Dør*, indtil døren går op.
- Tøj efterfyldes eller tages ud.
- Luk døren.

Programmet fortsætter automatisk.

Bemærk:

Efter programstart kan maskinen ikke beregne ændringer i tøj mængden.

Derfor går maskinen altid ud fra maks. fyldningsmængde, efter at tøj er efterfyldt/taget ud.

Den viste programtid kan blive forlænget.

Døren kan ikke åbnes, når

- vandtemperaturen er over **50°C**.
- vandniveauet har overskredet en bestemt værdi.
- programafsnittet *Centrifugering* er nået.

Afbrydelse eller ændring af programmet samt åbning af døren er ikke mulig, hvis

- et desinfektionsprogram er startet.

Alle moderne vaskemidler, som er egnet til vaskemaskine - også flydende, kompakte (koncentrerede) og tabs - kan anvendes.

Uld eller uldblandinger skal vaskes med et uldvaskemiddel.

Følg doseringsanvisningen på pakken.

Doseringen er afhængig af:

- tøjets tilsmudsningsgrad

let snavset

Intet synligt snavs eller pletter. Tøjet har f.eks. fået kropslugt.

normalt snavset

Synligt snavs og/eller små synlige pletter.

stærkt snavset


Snavs og/eller pletter er meget synlige.

- tøj mængden (følg den anbefalede doseringsmængde).
- vandets hårdhedsgrad.
Hvis den aktuelle vandhårdhedsgrad ikke kendes, kan den oplyses ved henvendelse til det lokale vandværk.

Vandets hårdhedsgrad

Hårdhedsområde	mmol/l	°dH
blødt (I)	0 - 1,5	0 - 8,4
middel (II)	1,5 - 2,5	8,4 - 14
hårdt (III)	over 2,5	over 14

Komponenter - Vaskemiddel

Hvis der vaskes med flere forskellige midler, foretages samlet dosering i følgende rækkefølge i kammer :

1. Vaskemiddel
2. Pletfjerner

På den måde skylles midlerne bedst ind.

Vaskemiddel

Afkalkningsmiddel

Det anbefales at afkalke vaskemaskinen jævnligt (se skemaet) med Miele's afkalkningsmiddel (kan bestilles på www.miele-shop.dk eller ved telefonisk henvendelse til vor reservedelsekspektion på tlf. 43 27 13 50, best.nr. 9792).

Miele's vejledende afkalkningshyppighed:

Afkalkning bør foretages				
Hårdhed i °dH	Karakteristik	< 2 vaske/dag	2-4 vaske/dag	> 4 vaske/dag
0 - 4	Meget blødt	–	–	–
4 - 8	Blødt	–	–	1 gang årligt
8 - 12	Middelhårdt	Hver 6. måned	Hver 6. måned	Hver 6. måned
12 - 18	Temmelig hårdt	Hver 6. måned	Hver 3. måned	Hver 3. måned
> 18	Hårdt	Hver 3. måned	Hver 2. måned	Hver måned

Hyppigheden af vejledende afkalkning er bestemt af vandets hårdhed og antallet af vaske pr. dag.

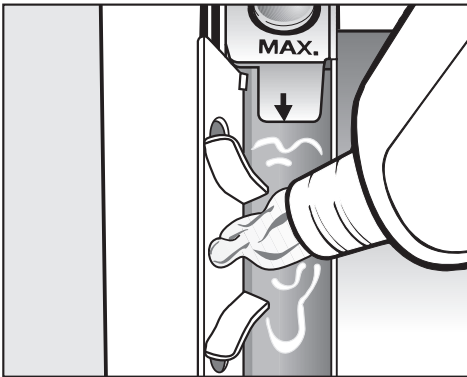
Skyllemiddel eller flydende stivelse

Skyllemiddel gør tøjet blødt og reducerer statisk elektricitet ved maskinel tørring.

Stivelse giver tøjet stivhed og fylde.

- Følg doseringsanvisningerne fra producenten af midlerne.

Automatisk dosering af skyllemiddel eller flydende stivelse



- Skyllemiddel og flydende stivelse tilsættes i kammer ☼. **Ikke over max.-markeringen.**

Skyllemidlet og den flydende stivelse skylles ind med det sidste skyl. Ved programslut bliver en lille rest vand stående i kammer ☼.

Rengør skyllemiddelkammeret efter flere gange vask med automatisk tilsætning af stivelse - specielt hæverten.

Separat dosering af skyllemiddel

- Tilsæt skyllemiddel i kammer ☼.
- Vælg programmet *Skyl*.
- Tryk på *Start*.

Separat dosering af stivelse i pulverform

- Stivelse doseres og forberedes som angivet på emballagen.
- Tilsæt stivelse i kammer ☼.
- Vælg programmet *Stivelse*.
- Tryk på *Start*.

Blegning/indfarvning

- Koncentreret blegemiddel må ikke anvendes i vaskemaskinen.
- Ved indfarvning i vaskemaskinen skal farvemiddelproducentens angivelser overholdes nøje.

Vaskemiddel

Ekstern dosering

Vaskemaskinen er forberedt til tilslutning til et eksternt sæbedoseringssystem. Ved anvendelse af et doseringssystem kræves et ombygningssæt, der skal installeres af Miele Teknisk Service. De eksterne doseringspumper styres af relæer i vaskemaskinen.

Relæerne aktiveres som vist i oversigten. Doseringsbeholderne skal fyldes med de pågældende vaske- og tilsætningsmidler i den anførte rækkefølge. Der må **ikke** anvendes klor- eller syreholdige vaske- og tilsætningsmidler.

	Forvask	Klarvask	Skyllemid- del	Efterbe- handling
Grundprogrammer				
Køge-/Kulørtvask	R 1	R 2	R 4	–
Strygelet	R 1	R 2	R 4	–
Finvask	R 3	R 3	R 4	–
Frotté	R 1	R 2	R 4	–
Duge	R 1	R 2	R 4	–
Sengetøj	R 1	R 2	R 4	–
Gardiner	R 3	R 3	R 4	–
Bomuld	R 1	R 2	R 4	–
Uld	–	R 3	R 4	–

R 1 = Relæ 1 = Forvaskemiddel

R 2 = Relæ 2 = Klarvaskemiddel eller blege-/desinfektionsmiddel

R 3 = Relæ 3 = Finvaskemiddel

R 4 = Relæ 4 = Skyllemiddel eller imprægneringsmiddel

Vaskemiddel

	Forvask	Klarvask	Skyllemid- del	Efterbe- handling
Specialprogrammer				
Mini	–	R 2	R 4	–
Skjorter	–	R 2	R 4	–
Hovedpuder	–	R 2	R 4	–
Outdoor	–	R 2	R 4	–
Imprægnering	–	–	–	R 4
Cowboytøj	–	R 2	R 4	–
Mørkt	–	R 2	R 4	–
Maskine rengøres	–	R 2	–	–
Intensiv vask	R 1	R 2	R 4	–
Hygiejne	–	R 2	–	–
Meltilsmudset	R 1	R 2	R 4	–
Meltilsmudset +	R 1	R 2	R 4	–
Fedtplettet	R 1	R 2	R 4	–
Fedtplettet +	R 1	R 2	R 4	–
Håndklæder	–	R 2	R 4	–
Håndklæder +	R 1	R 2	R 4	–
Frisørkapper	–	R 2	R 4	–
Termisk desinf.	R 1	R 2	R 4	–
Kem. term. DES	R 1	R 2*	R 4	–
<p>R 1 = Relæ 1 = Forvaskemiddel R 2 = Relæ 2 = Klarvaskemiddel eller blege-/desinfektionsmiddel R 3 = Relæ 3 = Finvaskemiddel R 4 = Relæ 4 = Skyllemiddel eller imprægneringsmiddel * Ekstra tilsætning af vaskemiddel, når temperaturen er nået.</p>				

Rengøring og vedligeholdelse

⚠ Afbryd maskinen fra elnettet.

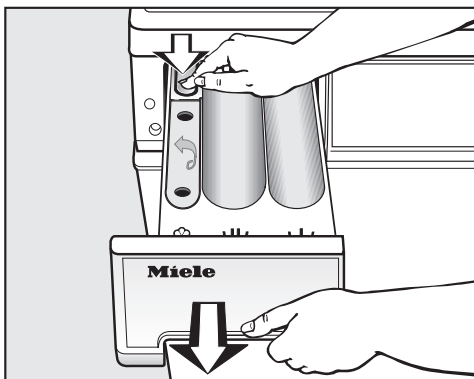
Vaskemaskinen rengøres

⚠ Anvend ikke rengøringsmidler med opløsningsmidler, rengøringsmidler med skurende virkning eller glas- eller universalrengøringsmidler, da de kan beskadige kunststofoverflader og andre dele.

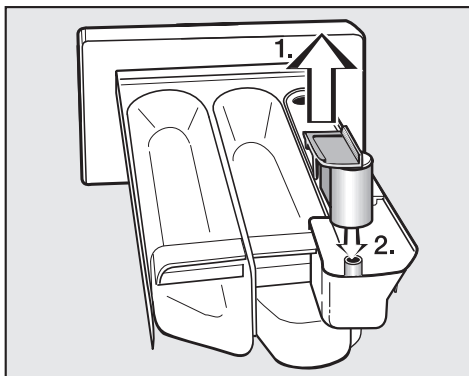
- Rengør kabinettet og betjeningspanelet med en let fugtig klud med et mildt rengøringsmiddel eller sæbevand.
- Rengør tromlen og andre dele af stål med et egnet rengøringsmiddel til stål.

Sæbeskuffen rengøres

Fjern eventuelle rester af vaskemiddel regelmæssigt.

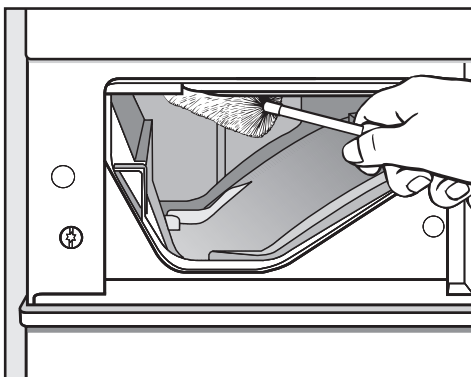


- Træk sæbeskuffen helt ud til "stoppet", tryk låseknappen ned, og tag sæbeskuffen ud.
- Rengør sæbeskuffen med varmt vand.




- Rengør hæverten.
 1. Træk hæverten op af kammeret, og rengør den under rindende varmt vand. Rengør også røret, som hæverten sættes ned over.
 2. Sæt hæverten på igen.

Rummet til sæbeskuffen rengøres



- Fjern med en flaskebørste sæberester og kalkaflejringer fra indskyldningsdyserne i sæbeskuffen.

 Vaskemaskinen må aldrig spules med en vandslange.

Tromle, vaskekar og afløbssystem rengøres

Tromlen, vaskekarret og afløbssystemet kan rengøres efter behov.

- Start programmet *Maskine rengøres*.
- Tilsæt en smule vaskepulver.
- Kontroller den indvendige tromle efter afslutning af programmet, og fjern eventuelle rester af snavs.

Rengøring og vedligeholdelse

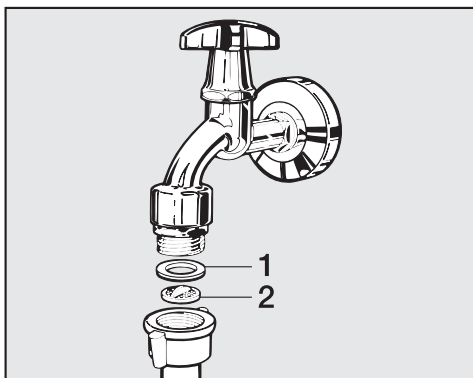
Filtrene i vandtilløbet rengøres

Maskinen har filtre til beskyttelse af til-løbsventilen.

Disse filtre skal efterses ca. hvert halve år. Hvis der ofte forekommer vandafbry-delse, skal de efterses oftere.

Filtre i tilløbsslangerne renses

- Vandhanen lukkes.
- Tilløbsslangen skrues af vandhanen.

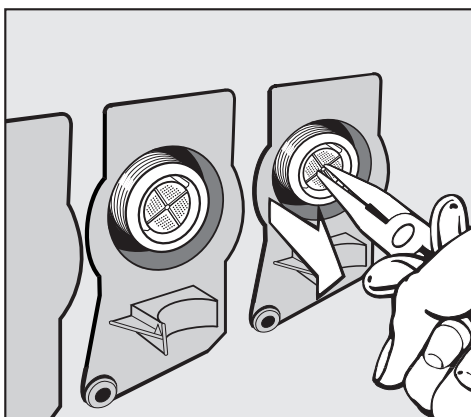


- Gummipakningen **1** trækkes ud.
- Plastfilteret **2** tages ud med en tang.
- Plastfilteret rengøres.
- Delene sættes i i omvendt rækkefølge.

Tilløbsslangens forskruring skrues fast på vandhanen og kontrolleres for utætheder ved at åbne for vandhanen. Hvis der er utætheder, efter-spændes forskruringen.

Filterene i vandtilfølsventilernes til-løbsstuds rengøres

- Den rillede plastmøtrik skrues forsigtigt af tilløbsstudsens med en tang.




- Filteret tages ud med en tang og rengøres. Delene monteres i omvendt rækkefølge.

Maskinen må **ikke** anvendes uden filtrene.

Hvad nu, hvis

De fleste fejl og funktionsforstyrrelser, der måtte opstå i den daglige drift, vil man selv kunne udbedre uden at bruge tid og penge på et servicebesøg.





Nedenstående oversigt er en hjælp, når man skal finde årsagen til en fejl og udbedre den. Men husk:

 Reparationer på de elektriske dele må kun foretages af autoriserede fagfolk. Reparationer foretaget af ukyndige kan medføre betydelig risiko for brugeren.



For at gøre fejlsøgningen hurtig og enkel er oversigten opdelt i følgende afsnit:

Vaskemaskinen vil ikke starte		
Fejl	Årsag	Udbedring
Displayet forbliver mørkt, og programvælgeren lyser ikke.	Der er ingen strømtilførsel.	Kontroller, om – vaskemaskinen er tilsluttet el-nettet. – sikringen er i orden.
Pumpe/Centrifuger-ring er valgt, men programmet starter ikke.	Vaskemaskinen er ikke gjort driftsklar.	Foretag den første ibrugtagning som beskrevet i afsnittet <i>Første ibrugtagning</i> .
Der kommer ikke lys i displayet.	Displayet slukker automatisk for at spare energi (standby).	Tryk på en tast. Standby afsluttes.


Småfejl udbedres

I displayet vises en fejlmelding		
Melding i displayet	Årsag	Udbedring ❶
 Fejl vandafløb	– Vandafløbet er blokeret eller hæmmet.	På en maskine med afløbspumpe: Rengør afløbsfilteret og afløbspumpen. På en maskine med afløbsventil: Kontakt Miele Teknisk Service.
	– Afløbsslangen ligger for højt.	Maks. udpumpningshøjde er 1 m.
 Fejl vandtilløb	Vandtilløbet er blokeret eller hæmmet.	Kontroller, om – vandhanen er åbnet helt. – der er knæk på tilløbsslangen.
	For lavt vandtryk	– Tilkobl indstillingen <i>Lavt flydetryk</i> (menuen <i>Indstillinger/Brugerniveau</i>).
 Reaktion Waterproof	Vandbeskyttelsessystemet har reageret.	– Luk vandhanen. – Kontakt Miele Teknisk Service.
 Teknisk fejl. Kontakt Miele Teknisk Service	Der foreligger en fejl.	Start programmet igen. Kontakt Miele Teknisk Service, hvis fejlmeldingen vises igen,
 Fejl desinfektions-temperatur ikke nået	Den nødvendige temperatur blev ikke nået i desinfektionsprogrammet.	Desinfektionen er ikke blevet gennemført korrekt. Start programmet igen.

❶ En fejlmeddelelse fjernes ved at trykke på *OK*.

Generelle problemer med vaskemaskinen		
Fejl	Årsag	Udbedring
Vaskemaskinen står uroligt under centrifugeringen.	Benene står ikke fast, og der er ikke spændt kontra.	Vaskemaskinen stilles i vater, og benene spændes.
Der høres usædvanlig pumpestøj.	Dette er ingen fejl! Støj i starten og i slutningen af udpumpningen er normal.	
Der er større rester vaskemiddel tilbage i sæbeskuffen.	Vandtrykket er ikke tilstrækkeligt.	Rengør vandindløbsfiltrene i tilløbsslangerne.
	Vaskemiddel i pulverform er tilbøjeligt til at klumpe, hvis det kommer i forbindelse med afkalkningsmiddel.	Rengør sæbeskuffen, og hæld fremover først vaskemiddel og derefter afkalkningsmiddel i.
Skyllemidlet skylles ikke helt ind, eller der er for meget vand tilbage i kammer ☼.	Hæverten sidder ikke korrekt, eller den er tilstoppet.	Rengør hæverten - se <i>Sæbeskuffen rengøres</i> i afsnittet <i>Rengøring og vedligeholdelse</i> .
Displayteksten er på et andet sprog.	I menuen Indstillinger  Sprog  er der valgt et andet sprog.	Indstil det ønskede sprog. Undermenu Sprog kan genkendes på fanesymbolet.

Småfejl udbedres

Et utilfredsstillende vaskeresultat		
Fejl	Årsag	Udbedring
Tøjet bliver ikke rent med flydende vaskemiddel.	Flydende vaskemiddel indeholder ikke blegemiddel. Derfor fjernes f.eks. frugt-, kaffe- og tepletter ikke.	<ul style="list-style-type: none"> – Brug i stedet vaskemiddel i pulverform med blegemiddel. – Fyld pletfjerner i kammer  og flydende vaskemiddel i en vaskebold. – Kom aldrig flydende vaskemiddel og pletfjerner sammen i sæbeskuffen.
Efter vask sidder der grå, seje ansamlinger på tøjet.	Der har været doseret for lille mængde vaskemiddel. Tøjet har været kraftigt tilsmudset med fedt (olie, salve).	<ul style="list-style-type: none"> – Til denne form for snavs tilsættes enten mere vaskemiddel, eller der kan anvendes flydende vaskemiddel. – Inden næste vask bør der køres et program ved 60°C med et flydende vaskemiddel uden tøj.
Efter vask sidder der hvide ansamlinger, der ligner vaskemiddel, på mørkt tøj.	Vaskemidlet indeholder uopløselige bestanddele til afkalkning af vandet (zeolit). Disse rester har sat sig fast på tøjet.	<ul style="list-style-type: none"> – Forsøg at fjerne resterne med en børste, når tøjet er tørt. – Brug i stedet et vaskemiddel uden zeolit. Flydende vaskemiddel indeholder som regel ikke zeolit.
Tøj med særligt fedtholdigt snavs bliver ikke helt rent.	<ul style="list-style-type: none"> – Vælg et program med forvask. Anvend flydende vaskemiddel i forvasken. – Anvend fortsat almindeligt vaskepulver til klarvasken. <p>Til meget snavset arbejdstøj anbefales specielle vaskemidler til klarvasken. Informationer herom fås hos forhandleren af vaskemidler.</p>	

Døren åbnes ikke ved tryk på *Dør*

Årsag	Udbedring
Der er ingen strømtilførsel.	Kontroller, om <ul style="list-style-type: none"> – vaskemaskinen er tændt. – vaskemaskinen er tilsluttet elnettet. – sikringen på opstillingsstedet er i orden.
Strømsvigt	Åbn døren som beskrevet i næste afsnit.
Døren var ikke lukket helt i.	Tryk kraftigt på døren i låsesiden, og tryk derefter på <i>Dør</i> .
Der er stadig vand i tromlen, og maskinen kan ikke pumpe ud.	Kontroller, om afløbssystemet er tilstoppet. Rengør afløbssystemet, som beskrevet i det følgende afsnit.
For at undgå forbrændinger kan døren ikke åbnes, når vandtemperaturen er over 50°C.	

Fortsættelse af program efter netafbrydelse

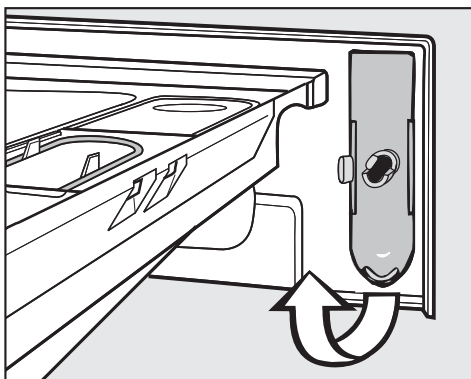
Mulig årsag	Udbedring
Strømsvigt	<ul style="list-style-type: none"> – Tænd vaskemaskinen med tasten ① for at fortsætte programmet, når strømmen er vendt tilbage. – Bekræft meldingen i displayet, og tryk efterfølgende på <i>Start</i>. Programmet fortsættes efter den gemte status.
Vaskemaskinen er blevet slukket og tændt igen med tasten ①.	

Småfejl udbedres

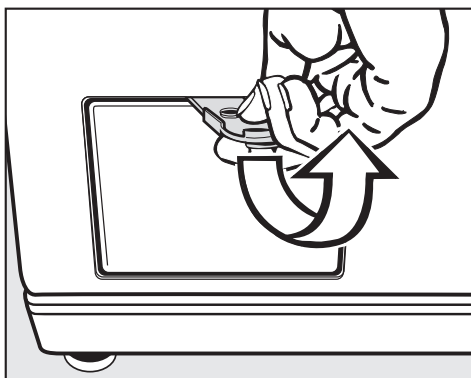
Døren åbnes ved tilstoppet afløb og/eller strømsvigt

⚠ Vaskemaskinen afbrydes fra el-nettet.

På indersiden af sæbeskuffen sidder en gul åbner til klappen til afløbssystemet.



■ Tag åbneren ud.



■ Åbn klappen til afløbssystemet.

... på model med afløbsfilter

Hvis afløbet er tilstoppet, kan der være større mængder vand i maskinen (**maks. 30 l**).

⚠ Forsigtig: Vandet kan være meget varmt, hvis der kort tid forinden er vasket med høj temperatur.

■ Anbring en beholder under klappen.

Drej ikke afløbsfilteret helt ud.

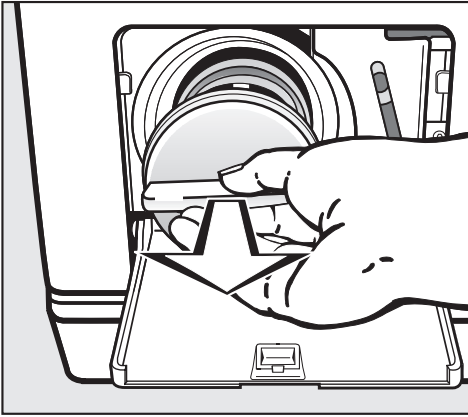


■ Løsn afløbsfilteret, indtil vandet løber ud.

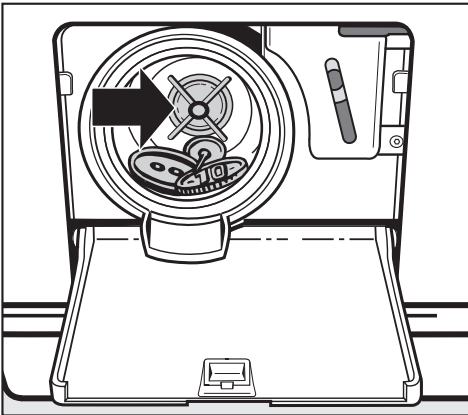
Vandudløbet afbrydes:

■ Drej afløbsfilteret til igen.

Når der ikke længere løber vand ud:



- Drej afløbsfilteret helt ud.



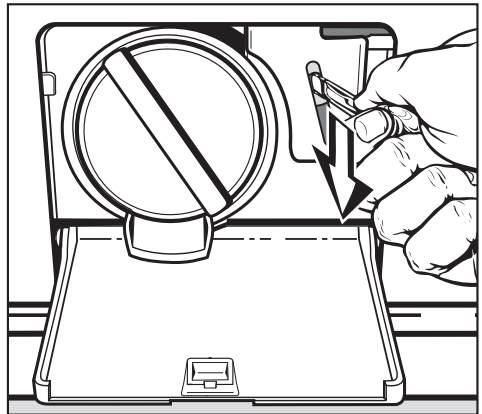
- Rengør afløbsfilteret grundigt. Kontroller, om vingen på afløbspumpen kan drejes let; eventuelle fremmedlegemer (knapper, mønter osv.) fjernes, og filterrummet rengøres.
- Sæt afløbsfilteret på plads, og drej det til.

⚠ Hvis afløbsfilteret ikke sættes i igen og skrues fast, løber der vand ud af maskinen.

Fyld ca. 2 l vand i sæbeskuffen efter rengøring af afløbsfilteret for at undgå spild af vaskemiddel. Overskydende vand pumpes automatisk ud inden næste vask.

Døren åbnes

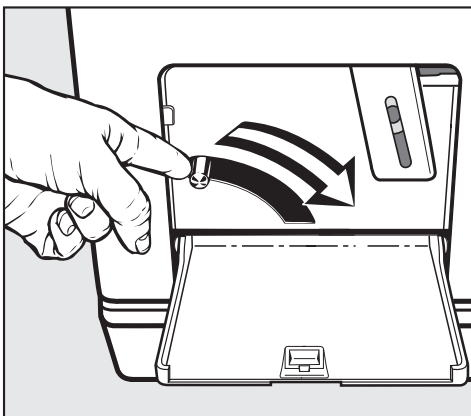
⚠ Tromlen skal stå helt stille, inden tøjet tages ud. Hvis man stikker hånden ind, mens tromlen endnu roterer, er der betydelig risiko for kvæstelser.



- Træk nødudløseren nedad f.eks. med skaftet på en ske, og åbn døren.

Småfejl udbedres

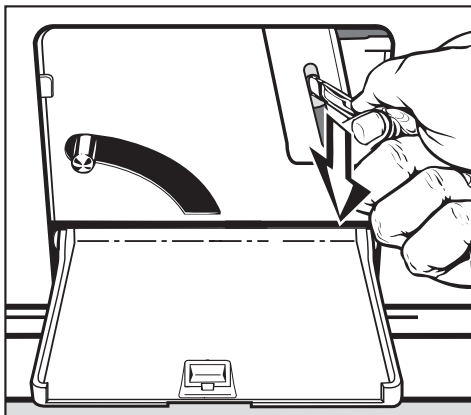
... på model med afløbsventil



- Tryk pælen til nødtømning nedad, og hold den fast, indtil der ikke længere løber vand ud.

Døren åbnes

⚠ Tromlen skal stå helt stille, inden tøjet tages ud. Hvis man stikker hånden ind, mens tromlen endnu roterer, er der betydelig risiko for kvæstelser.



- Træk nøddudløseren nedad f.eks. med skaftet på en ske, og åbn døren.

Optisk interface PC

Det optiske interface **PC** anvendes af Miele Teknisk Service (bl.a. til ajourføring af programmer).

Med Update-funktionen kan fremtidige udviklinger i tekstiler, vaskemidler og vaskemetoder indarbejdes i maskinen. Miele vil informere om denne mulighed i god tid.

Ekstra tilbehør

Til denne vaskemaskine findes der tilbehør, som kan købes ved telefonisk henvendelse til vor reservedelsekspedition på tlf. 43 27 13 50.

Service / garanti

Mieles dag til dag-service

Vores kørende teknikere er faguddannede specialister, som løbende gennemgår uddannelse på Mieleles service-skole. Teknikerne er placeret centralt over hele landet og står klar til at rykke ud til kunderne med kort varsel, dirigeret fra vores hovedkontor i Glostrup.

Servicevognene er udstyret med alt, hvad der normalt skal bruges til en reparation. Teknikerne er derfor oftest i stand til at løse problemerne på stedet. Det er derfor sjældent nødvendigt at vente mere end én dag på, at produktet igen er klar efter et driftsstop.

Service-hotline

Det er altid muligt at få teknisk bistand ved henvendelse til Miele. Vi har tekniske eksperter klar til at bistå med råd og vejledning.

Mieles garanti

Vi yder 12 måneders garanti på alle fabriksnye Miele produkter og reparationer.

At forebygge er bedre end at helbrede

Selv om Miele produkter er driftssikre, kan de også vise symptomer på, at noget er på vej til at fungere mindre effektivt eller gå i stykker. Derfor er vores serviceabonnement langt den billigste forsikring mod ubehagelige overraskelser i form af driftsforstyrrelser eller driftsstop. Når der sættes ind i tide, viser det sig heldigvis ofte, at det kun er en mindre reparation eller udskiftning, der skal til, før alt igen fungerer, som det skal. Det betyder både tidsmæssige og driftsøkonomiske besparelser.

Tegn et serviceabonnement

Ved tegning af et serviceabonnement hos os i forbindelse med køb af et nyt Miele produkt eller inden produktet er 3 år gammelt, dækker vi arbejds-løn, kørsel og reservedele. Det er også muligt at få en specialaftale, hvor vores tekniker kommer på forebyggende besøg.

Miele Teknisk Service kan tilkaldes fra mandag til torsdag mellem kl. 8.00 og 16.00, fredag mellem kl. 8.00 og 15.30.

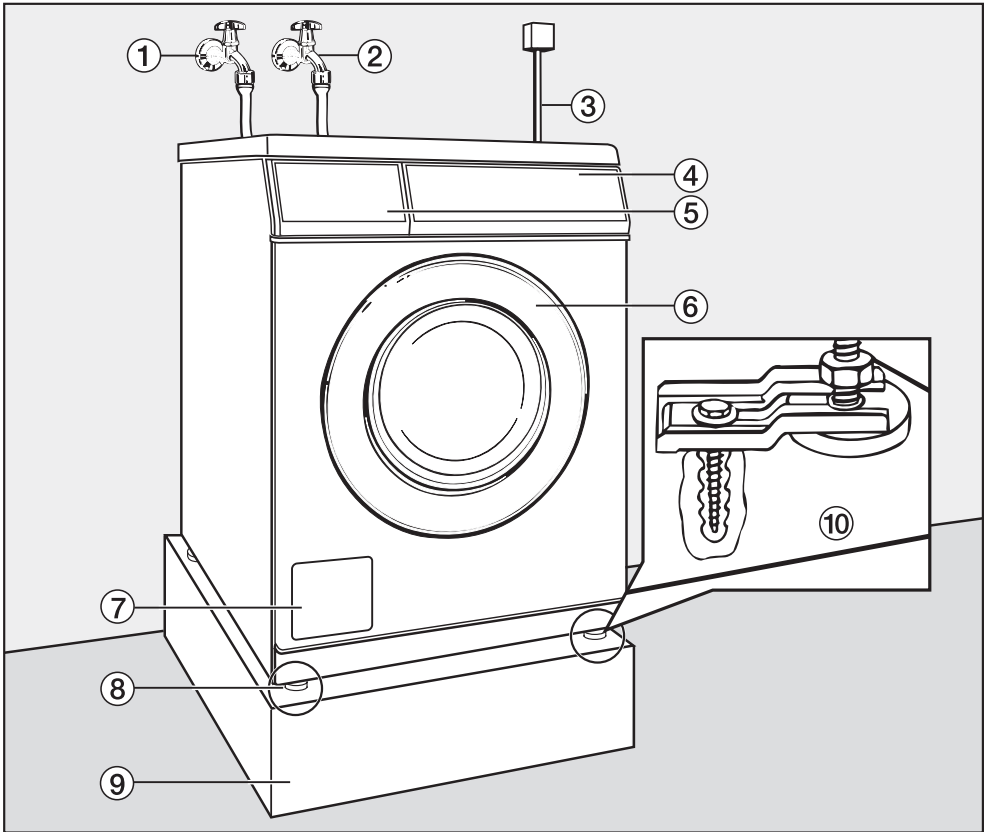
Servicebestilling:

telefon 43 27 13 10

eller telefax 43 27 13 09

Eller på internettet: www.miele.dk

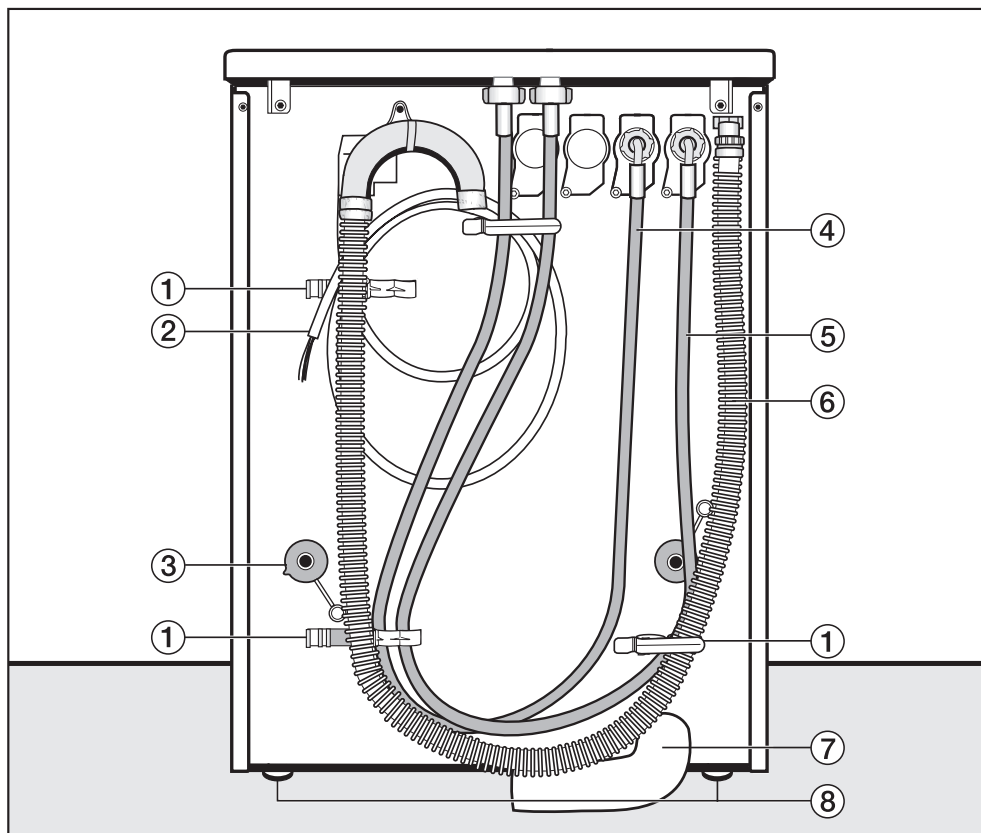
Front



- ① Tilløbsslange koldt
- ② Tilløbsslange varmt
- ③ Eltilslutning
- ④ Betjeningspanel
- ⑤ Sæbeskuffe
- ⑥ Dør
- ⑦ Klap til afløbsfilter og afløbspumpe eller afløbsventil og nødudløser
- ⑧ Højdejusterbare maskinben
- ⑨ Sokkel
- ⑩ Spændlasker (til betonsokkel)

Opstilling og tilslutning

Bagside



① Holder til:

- Tilløbsslange
 - Afløbsslange
 - Afmonterede transportstænger
- ② Nettetilslutningsledning
- ③ Drejesikring med transportstænger

④ Tilløbsslange (koldt vand)

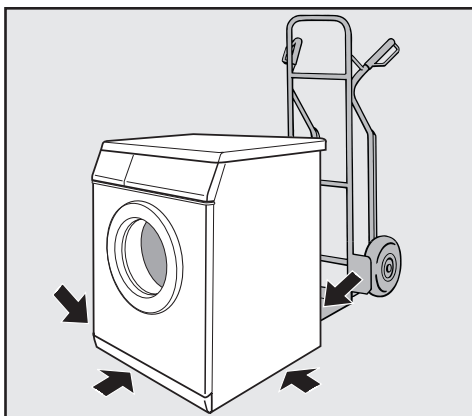
⑤ Tilløbsslange (varmt vand)

⑥ Afløbsslange ved afløbspumpe

⑦ Afløbsslange (ekstra tilbehør) ved afløbsventil

⑧ Justerbare maskinben

Vaskemaskinen opstilles



- Transporter maskinen hen til opstillingsstedet.

⚠ Ved transport af maskinen skal man sørge for, at den står helt stabilt.

Denne maskine kan ikke indbygges.


Maskinen må ikke udstyres med anordninger, der kan slukke den automatisk (f.eks. tænd/sluk-ure), da den skal være tilsluttet elforsyningsnettet for at døren kan åbnes.

Det medfølgende mærkat med følgende tekst skal placeres i nærheden af maskinen: Denne maskine skal være tilsluttet elforsyningsnettet for at døren kan åbnes. Åbn ikke døren med magt.

⚠ Maskinen må ikke opstilles i umiddelbar nærhed af eller direkte over åbne gulv afløb eller åbne afløbsrender. Indtrængende fugt kan medføre skader på de elektriske komponenter.

Opstilling og tilslutning

Opstillingssted

 Maskinbenene og opstillingsstedet skal være helt tørre; ellers er der risiko for, at maskinen glider under centrifugering.

Som opstillingssted er et betongulv bedst egnet. Det giver i modsætning til trægulve eller anden "blød" gulvbelægning ingen mærkbare svingninger ved centrifugering.

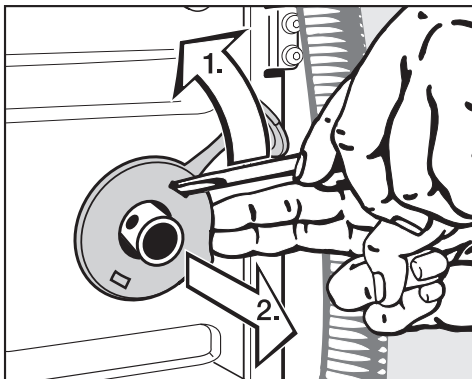
- Maskinen skal opstilles stabilt og i vater.
- Opstil ikke maskinen på bløde gulvbelægninger, da den så vil vibrere under centrifugering.

Ved opstilling på gulvbrædder:

- skal maskinen stilles på en træplade (min. 70 x 60 x 3 cm). Pladen skal spænde over flest mulige gulvbrædder og må ikke kun fastgøres til gulvbrædderne, men også til gulvstrøerne.
- Opstil om muligt maskinen i et hjørne. Der er stabiliteten størst på enhver form for gulvbelægning.

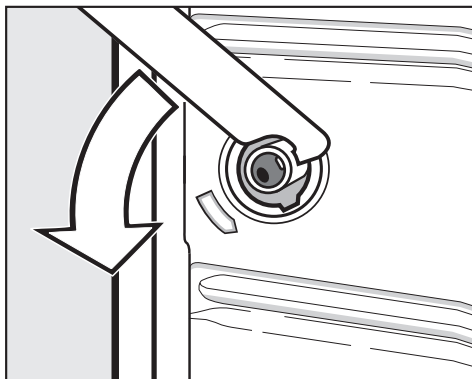
Transportsikring fjernes

- Fjern transportsikringen, inden maskinen tages i brug.



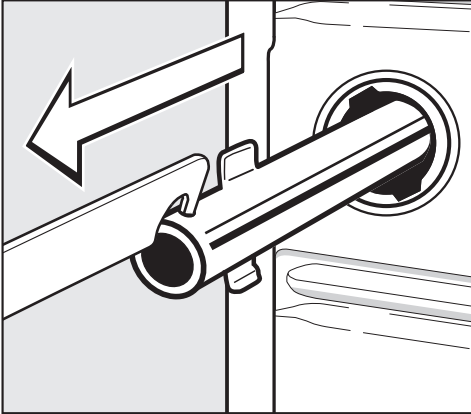
- Fjern venstre og højre drejesikring.

1. Hægt drejesikringen af med en skruetrækker.
2. Tag drejesikringen af.

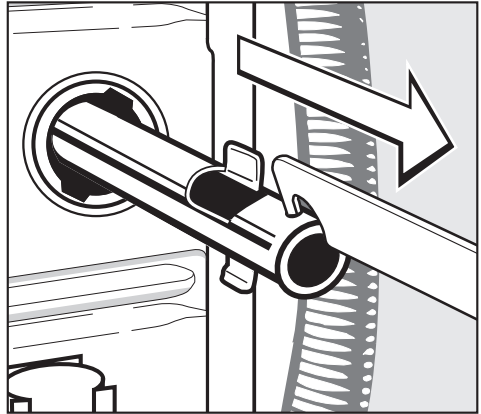


- Drej venstre transportstang 90° med vedlagte skruenøgle, og

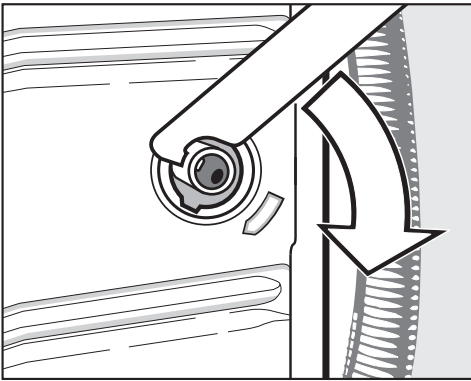
Opstilling og tilslutning



- træk transportstangen ud.

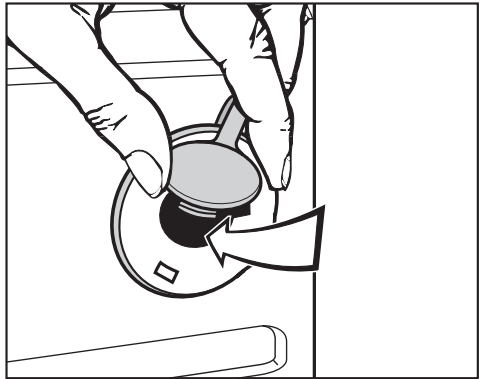


- træk transportstangen ud.



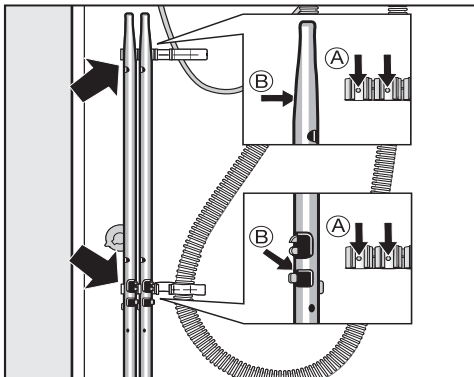
- Drej højre transportstang 90°, og

⚠ Sørg for at lukke hullerne fra den afmonterede transportsikring til! Hvis hullerne ikke lukkes, er der fare for at komme til skade.




- Luk hullerne med drejesikringerne, og sæt propperne på.

Opstilling og tilslutning



- Fastgør transportsikringerne på bagvæggen af maskinen. Sørg for, at hullerne sættes ind over (B) tapperne (A).

 Maskinen må ikke transporteres uden transportsikring. Gem transportsikringen. Den skal sættes på igen, hvis maskinen på et senere tidspunkt skal transporteres (f.eks. ved flytning).

Transportsikring monteres

Transportsikringen monteres i omvendt rækkefølge.

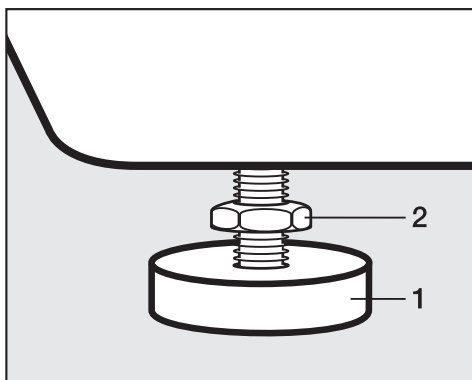
Justering

Maskinen skal stå i vater for at sikre en upåklagelig funktion.

Ukorrekt opstilling øger vand- og strømforbruget, og maskinen kan "vandre".

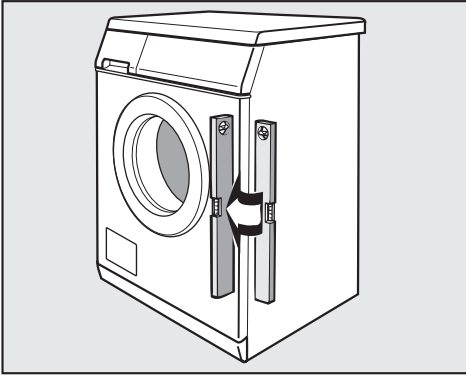
Ben(ene) skrues ud og spændes

Maskinen justeres med de fire ben. Ved levering er alle ben skruet helt ind.




- Løsn møtrik **2** ved at dreje den i urets retning med vedlagte gaffelnøgle. Skru møtrik **2** ud sammen med ben **1**.

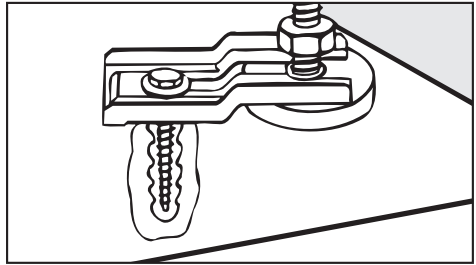
Opstilling og tilslutning



- Kontroller med et vaterpas, om maskinen står i vater.
- Hold ben **1** fast med en papegøjertang. Stram møtrik **2** igen mod kabinettet med gaffelnøglen.

 Alle fire kontramøtrikker skal være spændt fast mod kabinettet. Efterspænd også de ben, der ikke er blevet justeret. Ellers er der risiko for, at maskinen kan "vandre".

Vaskemaskinen sikres mod "vandring".

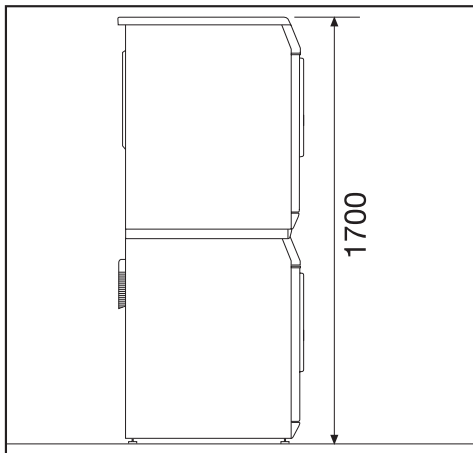


- De to forreste ben på maskinen skal sikres med de medfølgende spændbolte.
- Følg medfølgende monteringsanvisning.

Opstilling og tilslutning

Vaske-/tørresøjle

Maskinen kan sammenbygges med en Miele tørretumbler til en vaske-/tørresøjle. Hertil kræves et sammenbygningsbeslag (WTV, ekstra tilbehør).



Toppladen genmonteres

Hvis maskinens topplade blev demonteret i forbindelse med ombygning til vaske-/tørresøjle, skal denne monteres igen efter demontering af vaske-/tørresøjlen.

Montering af sammenbygningssættet og genmontering af toppladen skal foretages af en Miele-tekniker.

Sokkelopstilling

Maskinen kan opstilles på en stålsokkel (åben eller lukket sokkel, Miele ekstra tilbehør) eller en betonsokkel.

⚠ Ved opstilling på en sokkel **skal** maskinen fastmonteres med spændbolte. I modsat fald kan der være risiko for, at maskinen falder ned fra soklen, når den centrifugerer.


Vandtilslutning

Koldt vandtilslutning

Maskinen opfylder gældende DIN-norm og kan derfor tilsluttes uden kontraventil.

Flydetrykket skal være min. 100 kPa og må ikke overstige 1.000 kPa. Hvis det er højere end 1.000 kPa, skal der monteres en trykreduktionsventil.

Tilslutningen skal foretages til en vandhane med 3/4" forskruring. Hvis der ikke er en sådan, må maskinen kun tilsluttes vandledningsnettet af en autoriseret installatør.

 Samlingen står under konstant tryk. Kontrollér derfor, om den er tæt, ved langsomt at åbne for hansen. Ret i givet fald på pakningen og forskruringen.

Tilløbsslangen (koldt - blå striber) er **ikke** egnet til varmt vandtilslutning.

Vedligeholdelse

Anvend ved udskiftning kun en Miele originalslange med et sprængningstryk på over 7.000 kPa.

Filtrene - i tilløbsslangens frie ende og i magnetventilens tilslutningsstuds - må aldrig fjernes.

Tilbehør / Slangeforlængelse

2,5 eller 4,0 m lange slanger kan købes ved telefonisk henvendelse til vores reservedelsekspedition på tlf. 43 27 13 50.

Opstilling og tilslutning

Varmtvandstilslutning

For at holde strømforbruget så lavt som muligt, når maskinen anvendes med varmt vand, bør maskinen tilsluttes en varmtvandsringledning. Varmtvandstemperaturen ved spærrehanen må ikke overstige 70°C.

Såkaldte "stikledninger" (enkeltledninger til varmtvandsfrembringeren) fører til, at vandet, der befinder sig i ledningen, afkøles, når maskinen ikke er i brug konstant. Der skal så bruges mere elektrisk energi til opvarmning af vaskevandet.

Der gælder de samme betingelser for varmtvandstilslutning og koldt vandstilslutning.

Tilløbsslangen (varm - rød stribe) tilsluttes varmtvandshanen.

Det er af funktionelle grunde ikke muligt kun at tilslutte maskinen til en varmtvandsledning.

Hvis maskinen ikke er installeret til varmtvandsdrift, skal indstillingen *Vand klarvask*, *Vand forvask* og *Vand skyl* tilpasses tilsvarende. Tilløbsslangen (varm) skal afmonteres.

- Vælg i *Menuen Indstillinger/Brugerniveau* valgmuligheden *kold*. Menuen *Indstillinger/Brugerniveau* skal være aktiveret af Miele Teknisk Service

Programtiderne kan blive forlænget.

- Skru tilløbsslangen (varm - rød stribe) af.
- Skru den medfølgende blindhætte på.

Vandafløb

Afløbsventil

Maskinen tømmes ved hjælp af en motordrevet afløbsventil. Tilslutning til gulvafløbet på opstillingsstedet (nødløbsbrønd med vandlås) kan ske med en gængs vinkelstuds.

Afløbspumpe

Vandet i maskinen pumpes ud via en afløbspumpe med en løftehøjde på 1 m. For ikke at hindre vandafløbet skal slangen anbringes uden knæk. Bøjningen på slangeenden kan drejes i forskellige retninger eller tages helt af.

Muligheder for vandafløb:

1. Tilslutning til et plastafløbsrør med gumminippel (vandlås er ikke ubetinget nødvendig).
2. Tilslutning til en vask med gumminippel.
3. Lægges til et gulvafløb.


Om nødvendigt kan slangen forlænges indtil 5 m. Delene hertil kan købes hos Miele-forhandlere eller ved telefonisk henvendelse til vor reservedelsekspedition på tlf. 43 27 13 50.

Til afløbshøjder over 1 m (op til maks. løftehøjde 1,6 m) kan der købes en reservedelsafløbspumpe hos Miele-forhandlere eller ved telefonisk henvendelse til vor reservedelsekspedition på tlf. 43 27 13 50.

Opstilling og tilslutning

Etilslutning

Maskinen leveres med en ledning uden stik.

 Maskinens tilslutningsdata (spænding, frekvens og sikring) fremgår af typeskiltet. Sammenlign disse data med strømtilførslen på stedet.


Tilslutningen må kun foretages til en elinstallation, der er udført iht. de nationale og lokale bestemmelser.

Tilslutning må kun foretages af en autoriseret elinstallatør.


Maskinen kan tilsluttes via en egnet stikforbindelse.


Hvis maskinen tilsluttes til en fast installation, skal der på installationssiden være en separationsanordning til hver pol. Som separationsanordning gælder afbrydere med en kontaktåbning på mere end 3 mm. Hertil hører f.eks. LS-kontakter, sikringer og relæer (IEC/EN 60947).

Stikforbindelsen eller sikkerhedsafbryderen skal altid være tilgængelig.

 Hvis maskinen afbrydes fra nettet, skal sikkerhedsafbryderen kunne afdækkes, eller installationsstedet skal overvåges.

Geninstallation af tilslutningen, ændringer i anlægget eller kontrol af jordledningen inklusiv konstatering af den rigtige sikring må kun foretages af autoriserede fagfolk, da disse er bekendt med de forskellige regler og de særlige krav fra elforsynings-selskabet.

 Hvis maskinen skal omstilles til en anden spændingstype, skal omstillingsanvisningen på monteringsdiagrammet følges. Omstillingen må kun foretages af en autoriseret fagmand eller Miele Teknisk Service. Desuden skal indstillingen *Varmeeffekt* tilpasses.

 Maskinen må ikke udstyres med anordninger, der kan slukke den automatisk (f.eks. tænd/sluk-ure), da den skal være tilsluttet elforsyningsnettet for at døren kan åbnes.

Skal ekstrabeskyttes, jf. Stærkstrømsbekendtgørelsen.


Tekniske data

Højde	850 mm
Bredde	595 mm
Dybde	725 mm
Dybde med åben dør	1.085 mm
Vægt	109 kg
Maks. gulvbelastning under drift	3000 Newton
Kapacitet	6,5 kg tørt tøj
Tilslutningsspænding	se typeskiltet
Tilslutningsværdi	se typeskiltet
Sikring	se typeskiltet
Lydniveau på arbejdsstedet iht. EN ISO 11204/11203	< 70 dB re 20 µPa
Vandtryk min.	100 kPa (1 bar)
Vandtryk maks.	1000 kPa (10 bar)
Længde på tilløbsslangen	1,55 m
Længde på tilslutningsledningen	1,80 m
Maks. udpumpningshøjde (afløbspumpe)	1,00 m
LED kontrollamper	Klasse 1
Produktsikkerhedsnorm	EN 10472, EN 60335
Godkendelser	se typeskiltet

Indstillinger til ændring af standardværdier

Med indstillingerne kan vaskemaskinens elektronik tilpasses til skiftende krav.

Afhængig af indstilling ved levering

– vil man kunne se nogle indstillinger, der kan ændres af alle brugere (menu *Indstillinger* )

eller

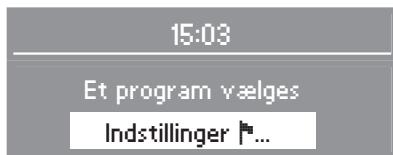
– alle indstillinger under Brugerniveau kan være låst af en kode (menu *Indstillinger/Brugerniveau*).

Nærmere oplysninger kan fås hos Miele Teknisk Service.

Menuen Indstillinger

Menuen *Indstillinger* åbnes

- 1 Programvælgeren stilles på *Slut*. Grundmenuen vises.



- 2 Tryk på tasten **OK**.
- 3 Displayet skifter nu til menuen *Indstillinger*.



- 4 Vælg den ønskede indstilling ved hjælp af tasterne **-** og **+**, og bekræft valget ved tryk på **OK**.

Menuen *Indstillinger* afsluttes

- Vælg *tilbage*, og bekræft. Displayet skifter til startmenuen.

Sprog

Displayet kan indstilles til forskellige sprog.


Via undermenuen *Sprog* kan man vælge, hvilket sprog displayet skal vise.

Fanen efter ordet *Sprog* er en hjælp, hvis displayet er indstillet til et sprog, man ikke forstår.

Det indstillede sprog markeres med et hak.

Den ændrede indstilling af sprog gælder kun for det aktuelle vaskeprogram. Når programmet er slut, springer displayet tilbage til det sprog, der er indstillet fast i menuen *Indstillinger/Brugerniveau*.

Menu Indstillinger / Brugerniveau

Menuen *Indstillinger* er låst med en kode for at hindre uønsket brug (undtagen Sprog ).



- Vælg Brugerniveau, og bekræft.



- Vælg *Adgang via kode*, og bekræft.

Indtast kode

Der opfordres til at indtaste en trecifret kode. Ved levering er koden indstillet til: **0 0 0**.



- Med tasten **+** kan første ciffer indkodes. Bekræft tallet ved tryk på tasten **OK**. Nu kan andet ciffer indkodes.

- Gentag processen, indtil alle tre cifre er indkodet.
- Tryk på **OK**, når cifrene er indkodet.

I displayet vises:



Der er nu adgang til menuen Brugerniveau.

Hvis indstillingerne skal beskyttes mod uønsket ændring, skal koden ændres.

Menu Indstillinger / Brugerniveau

Sprog

Displayet kan indstilles til forskellige sprog.

Via undermenuen *Sprog* kan man vælge det fast indstillede sprog.

- Vælg det ønskede sprog, og bekræft valget.

Temperatursænkning

I slutningen af klarvasken løber der ekstra vand ind i tromlen, som afkøler vaskevandet.

Temperatursænkningen sker, når der vælges en vasketemperatur over 70°C.

Temperatursænkningen bør aktiveres:

- når afløbsslangen hænges over kanten på en vask, for at undgå risiko for forbrænding.
- på opstillingssteder, hvor afløbsrørene ikke svarer til DIN 1986.

Ved levering er temperatursænkning aktiveret.

Klokkeslæt

Man kan vælge, om klokkeslættet skal vises i 24- eller 12-timers-rytme, eller om uret ikke skal vises. Derefter indstilles det aktuelle klokkeslæt.

Hvis optionen "ur vises ikke" vælges, kan Forvalg kun vises som 24-timers-timer.

Timerytme indstilles

- Vælg den ønskede timerytme, og bekræft valget.

Displayet skifter til indstilling af klokkeslæt.

Klokkeslæt indstilles

- Indstil timen med tasterne **-** og **+**, og bekræft med tasten **OK**. Nu kan minutterne indstilles. Displayet skifter til menuen *Indstillinger*.

Brugerniveau

Koden til adgang til brugerniveau kan ændres.

- Indtast den gamle kode.
- Indtast en ny kode.

Når den nye kode er bekræftet, kommer man ind i starten af menuen *Indstillinger*.

Kontrast

Kontrasten i displayet kan indstilles på ti forskellige trin.

Ved levering er den indstillet på trin 4.

Kontrasten ændres straks efter valg af et trin.

Lysstyrke

Lysstyrken i displayet kan indstilles på ti forskellige trin.

Ved levering er den indstillet på trin 5.

Lysstyrken ændres straks efter valg af et trin.

Standby

Efter 10 minutter bliver displayet mørkt, og *Start* blinker langsomt; herved spares der strøm.

Ved aktivering af programvælgeren eller en af tasterne tænder displayet igen.

Der er to valgmuligheder:

til

Standby tilkobles:

- hvis der ikke vælges et program, når maskinen er tændt.
- efter programstart.
- efter programslut.

ikke u. progr.forløb (standardindstilling)

Standby tilkobles:

- hvis der ikke vælges et program, når maskinen er tændt.

Menu Indstillinger / Brugerniveau

Memory

Hvis der vælges en ekstrafunktion til et grundprogram, eller den foreslåede temperatur eller centrifugerings-hastighed ændres, gemmer maskinen disse indstillinger ved programstart.

Næste gang programmet vælges, vises de gemte komponenter.

Ved levering er memory-funktionen frakoblet.

Mængdeautomatik

Hvis mængdeautomatikken er frakoblet, sker programafviklingen på basis af helt fyldt maskine.

Ved levering er denne valgmulighed koblet til.

Vand forvask

Der kan vælges vandtype til forvasken (ikke i programmet *Gardiner*). Varmtvandstilløb tillades kun ved en vasketemperatur over 30°C.

Ved levering er vandtypen indstillet på *varmt*.

Vand klarvask

Der kan vælges vandtype til klarvasken (ikke i programmerne *Uld* og *Gardiner*). Varmtvandstilløb tillades kun ved en vasketemperatur over 30°C.

Ved levering er vandtypen indstillet på *varmt*.

Hvis der ikke er varmtvandstilslutning til maskinen, forlænges programtiderne, og den viste resttid er ikke korrekt.

Vand skylning

Der kan vælges vandtype til skylningen i programmerne *Køge-/Kulørtvask* og *Strygelet*. Varmtvandstilløb tillades kun ved en vasketemperatur over 50°C.

Ved levering er vandtypen indstillet på *koldt*.

Lavt flydetryk

Ved konstant lavt vandtryk (under 100 kPa) kan denne indstilling aktiveres for at sikre et fejlfrit vandtilløb.

Ved levering er denne option frakoblet.

Niveau KK

I programmet *Koge-/Kulørtvask* kan vandstanden øges i klarvasken.

Ved levering er valgmuligheden Blokparameter valgt (vandstanden styres i overensstemmelse med de programdata, der er programmeret ved levering).

Niveau Strygelet

I programmet *Strygelet* kan vandstanden øges i klarvasken.

Ved levering er valgmuligheden Blokparameter valgt (vandstanden styres i overensstemmelse med de programdata, der er programmeret ved levering).

Temperat. forvask KK

I programmerne *Koge-/Kulørtvask* og *Fedtplettet +* kan der vælges temperatur til forvasken.

Ved levering er valgmuligheden Blokparameter valgt (temperaturen styres i overensstemmelse med de programdata, der er programmeret ved levering).

Vasketid Forvask

Vasketiden for forvasken kan forlænges

Ved levering er valgmuligheden Blokparameter valgt (vasketiden styres i overensstemmelse med de programdata, der er programmeret ved levering).

Vasketid Koge/Kulørt

I programmet *Koge-/Kulørtvask* kan vasketiden for klarvasken forlænges.

Ved levering er valgmuligheden Blokparameter valgt (vasketiden styres i overensstemmelse med de programdata, der er programmeret ved levering).

Menu Indstillinger / Brugerniveau

Vasketid Strygelet

I programmet *Strygelet* kan vasketiden for klarvasken forlænges.

Ved levering er valgmuligheden Blokparameter valgt (vasketiden styres i overensstemmelse med de programdata, der er programmeret ved levering).

Forvask KK/STL

I programmerne *Koge-/Kulørtvask* og *Strygelet* kan forvask kobles til permanent.

Hvis Forvask er valgt *permanent*, lyser kontrollampen ud for tasten Forvask.

Ved levering er valgmuligheden *Via menu* aktiv.

Liste specialprogrammer

Listen over de viste specialprogrammer kan ændres.

1. Standardindstilling: Programmerne *Mini*, *Skjorter*, *Stivelse*, *Hovedpuder*, *Outdoor*, *Imprægnering* og *Skyl* vises.
2. Intensiv: Ud over **1.** tilbydes *Intensiv vask* og *Hygiejne**.
- * Programmet *Hygiejne* vises kun i displayet, når indstillingen *Hygiejne* samtidigt er tilkoblet.
3. Bager: Ud over **1.** tilbydes *Melttilsmudset*, *Melttilsmudset +* og *Fedtplet-tet*.

4. Slagter: Ud over **1.** tilbydes *Fedtplet-tet* og *Fedtpletlet +*.

5. Frisør: Ud over **1.** tilbydes *Håndklæder*, *Håndklæder +* og *Frisørkapper*.

6. Desinfektion: Ud over **1.** tilbydes *Kem. term. des.* (Kem. termisk desinfektion 20min 60°C) og *Term. des.* (Termisk desinfektion 15min 85°C).

Hygiejne

Hvis der er anvendt et program med mindre end 60°C, vises en opfordring i displayet til at starte programmet *Hygiejne*. Ved indstillingen *Liste specialprogrammer* skal optionen *Intensiv* være tilkoblet.

Ved levering er denne valgmulighed frakoblet.

Antal skyl Koge/Kulørt

I programmet *Koge-/Kulørtvask* kan antallet af skyl ændres.

- 2 skyl (indstilling ved levering)
- 3 skyl
- 4 skyl
- 5 skyl


Antal skyl Strygelet

I programmet *Strygelet* kan antallet af skyl ændres.

- 2 skyl (indstilling ved levering)
- 3 skyl
- 4 skyl

Antal skyl desinfektion

I programmerne *Kem. term. DES* og *Termisk desinf.* kan der aktiveres et ekstra skyl. Der skylles med varmt vand.

 Vær forsigtig, når tøjet tages ud. Det kan være meget varmt lige efter programslut.

Ved levering er denne valgmulighed frakoblet.

Forskyl Koge/Kulørt

I programmet *Koge-/Kulørtvask* kan der aktiveres et forskyl af tøjet.

Ved levering er denne valgmulighed frakoblet.

Forskyl Strygelet

I programmet *Strygelet* kan der aktiveres et forskyl af tøjet.

Ved levering er denne valgmulighed frakoblet.

Gratis centrifugering

Hvis der er tilsluttet et betalingssystem, kan programmet Centrifugering frigives (gratis).

Ved levering er denne valgmulighed frakoblet.

Menuen Indstillinger afsluttes

- Vælg *tilbage*, og bekræft. Displayet skifter til startmenuen.



Miele A/S
Erhvervsvej 2
Postboks 1371
DK-2600 Glostrup
Tlf. 43 27 11 00
Hovedtelefaks 43 27 11 09
Reserveafdel. telefaks 43 27 13 69
Miele Teknisk Service telefaks 43 27 13 09
Internet: www.miele.dk
E-mail: info@miele.dk

Miele & Cie. KG
Carl-Miele-Straße 29
33332 Gütersloh
Tyskland