

Brugs- og opstillingsanvisning udluftningstørretumbler PT 5186

EI

da - DK

Læs venligst brugs- og monteringsanvisningen inden opstilling, installation og ibrugtagning for at undgå skader på personer og produkt.

M.-Nr. 07 955 190

Miljøbeskyttelse

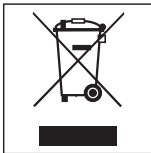
Bortskaffelse af emballagen

Emballagen beskytter tørretumbleren mod transportskader. Emballagematerialerne er valgt ud fra miljø- og affaldstekniske hensyn og kan således genbruges.

Genbrug af emballagematerialerne sparer råstoffer og mindsker affaldsproblemerne. Emballagen bør derfor afleveres på nærmeste genbrugsstation/opsamlingssted.

Bortskaffelse af et gammelt produkt

Gamle elektriske og elektroniske produkter indeholder stadig værdifulde materialer. De indeholder imidlertid også skadelige stoffer, som er nødvendige for deres funktion og sikkerhed. Hvis disse bortskaffes sammen med husholdningsaffaldet eller behandles forkert, kan det skade den menneskelige sundhed og miljøet. Bortskaf derfor ikke det gamle produkt med husholdningsaffaldet.



Aflever i stedet for det gamle produkt på nærmeste opsamlingssted eller den lokale genbrugsstation, så delene kan blive genanvendt.

Sørg for, at det gamle produkt opbevares utilgængeligt for børn, indtil det fjernes.

Energispareråd

Unødigt forlænget tørretid og forøget energiforbrug kan undgås på følgende måder:

- Lad tøjet centrifugere ved højeste centrifugeringshastighed i vaskemaskinen.
Jo højere centrifugeringshastigheden er, jo mere energi og tid kan der spares ved tørringen.
- Udnyt altid hele tromlens kapacitet i det pågældende program.
Herved bruges der mindst mulig energi set i forhold til den samlede tøjængde.
- Sørg for tilstrækkelig udluftning under tørring.
- Rens fnugfilteret, når det er nødvendigt.
- Efterse udluftningsrøret med tilhørende dele regelmæssigt, og fjern eventuelle fnugansamlinger.
- Undgå for mange buer og bøjninger ved montering af udluftningsrøret.

Miljøbeskyttelse	2
Råd om sikkerhed og advarsler	6
Betjening af tørretumbleren	11
Betjeningspanel	11
Information om første ibrugtagning	11
Displayets funktion	12
Første ibrugtagning	13
Anvisninger og tips om tøjpleje	14
1. Tøjet forberedes	14
2. Tørretumbleren fyldes	15
3. Program vælges	15
Kort vejledning	16
Forvalg	20
Programoversigt	21
Grundprogrammer	21
Programforløb ændres	23
Betalingsystem	23
Et igangværende program ændres	23
Igangværende program stoppes	23
Tøj efterfyldes eller tages ud	23
Strømafbrydelse	23
Resttid	23
Rengøring og vedligeholdelse	24
Fnugfilteret renses	24
Fnugfilteret tages ud	24
Fnugfilteret skilles ad	24
Rengøring af fnugfilterets dele uden vand	25
Rengøring af fnugfilterets dele med vand	25
Fnugfilteret sættes i	25
Lufttilførselsområdet rengøres	26
Hurtig rengøring	26
Ekstra rengøring	26
– Blæserhjul	26
– Afdækning i døråbningen	27
Tørretumbleren rengøres	28

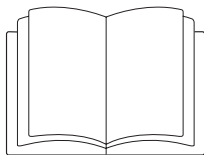
Indholdsfortegnelse

Småfejl udbedres	29
Hvad nu hvis	29
Kontrol- og fejlmeddelelser i displayet	29
Utilfredsstillende tørreresultat	31
Andre problemer	32
Pæren udskiftes	35
PC-ajourføring	36
Ajourføring af program.	36
Opstilling og tilslutning	37
Opstillingsforhold.	37
Front	37
Set fra siden	38
Bagside.	38
Set oppefra	38
Sokkelopstilling	38
Betalingsystem	38
Opstilling	39
Transport.	39
Justering	39
Tørretumbleren sikres mod at forrykke sig	41
Opstillingslokalet udluftes.	41
Eltilslutning	42
Udluftningsrør installeres	43
Retningslinjer	43
Beregning af den samlede rørlængde	44
Fremgangsmåde	44
Eksempel på beregning	45
Målangivelser udluftningstilslutning.	45
Udluftningssystem af sammensatte rør	46
Udluftningssystem med fleksibelt udluftningsrør.	47
Fælles aftrækskanal	48
Tekniske data	49
Service / reklamationsfrist	50

Indholdsfortegnelse

Menuen Indstillinger	52
Menuen Indstillinger åbnes via Brugerniveau	52
Sprog 	53
Brugerniveau	53
Antikrøl	54
Summer	54
Klokkeslæt	54
Kontrast	54
Lysstyrke	54
Standby	55
Forlænget afkølingstid	55
Tørretrin	55
Tørretrin Koge/Kulørt.	55
Tørretrin Strygelet	55
Tørretrin Rulletørt	55
Luftveje rengøres	56
Forvalg	56

Råd om sikkerhed og advarsler



► Læs denne brugsanvisning **grundigt**, inden tørretumbleren tages i brug.

Denne tørretumbler overholder de foreskrevne sikkerhedsbestemmelser. U hensigtsmæssig brug kan dog medføre skader på både personer og ting.

Læs venligst brugsanvisningen, inden tørretumbleren tages i brug. Den indeholder vigtige oplysninger om sikkerhed, brug og vedligeholdelse af tørretumbleren. Derved beskyttes personer, og skader på tørretumbleren undgås.

Hvis flere personer skal betjene tørretumbleren, skal de pågældende personer have adgang til og/eller informeres om disse vigtige råd om sikkerhed og advarsler.

Gem venligst brugsanvisningen, og giv den videre til en eventuel senere ejer.

Retningslinjer vedrørende brugen

► Tørretumbleren er kun beregnet til tørring af tekstiler, der er vasket i vand, og som af tekstilproducenten er angivet som egnet til tørring i tørretumbler. Anvendelse til andre formål kan være farlig. Miele hæfter ikke for skader, der er forårsaget af uhensigtsmæssig brug eller forkert betjening.

► Personer, der på grund af begrænsninger i fysisk eller psykisk formåen eller på grund af manglende erfaring eller uvidenhed ikke er i stand til at betjene tørretumbleren sikkert, må ikke anvende den uden opsyn eller vejledning fra en ansvarlig person.

► Hold altid øje med børn, der opholder sig i nærheden af tørretumbleren. Lad dem aldrig lege med tørretumbleren.

► Hvis tørretumbleren opstilles på et offentligt tilgængeligt sted, skal ejeren ved hjælp af egnede forholdsregler sørge for, at brugeren ikke udsættes for mulige faresituationer.

Teknisk sikkerhed

- ▶ Før opstilling og brug kontrolleres tørretumbleren for udvendige, synlige skader. En beskadiget tørretumbler må ikke installeres og/eller tages i brug.
- ▶ Foretag ikke ændringer på tørretumbleren, medmindre de udtrykkeligt er godkendt af Miele.
- ▶ Tørretumblerens elsikkerhed kan kun garanteres, når der er etableret forskriftsmæssig jordforbindelse. Det er meget vigtigt, at denne grundlæggende sikkerhedsforanstaltning kontrolleres, og at installationerne i tvivlstilfælde gennemgås af en fagmand. Miele kan ikke gøres ansvarlig for skader, der er opstået på grund af manglende eller beskadiget jordforbindelse.
- ▶ Reparationer foretaget af ukyndige kan medføre uforudselig risiko for brugeren, og Miele kan ikke gøres ansvarlig for skader opstået som følge heraf. Reparationer bør kun foretages af en Miele-tekniker, da eventuelle skader ellers ikke er omfattet af Miele's reklamationssordning.
- ▶ Defekte dele må kun erstattes med originale Miele-reservedele. Kun hvis dette overholdes, kan vi garantere, at de sikkerhedskrav, Miele stiller til sine produkter, opfyldes.
- ▶ Hvis tørretumbleren ikke vedligeholdes regelmæssigt af uddannede fagfolk, kan det medføre reduceret effekt, funktionsforstyrrelser og brandfare.
- ▶ Tørretumbleren er først totalt afbrudt fra elnettet, når:

- ledningen er trukket ud af stikkontakten,
 - hovedafbryderen er slukket, eller
 - skruesikringen er skruet helt ud.
- ▶ Indbygning og montering af denne tørretumbler på et ikke-stationært opstillingssted (f.eks. skib) må kun udføres af fagfolk og kun under iagttagelse af sikkerhedsforskrifterne for brugen af denne tørretumbler.

Brug

- ▶ Man bør ikke støtte eller læne sig op ad døren. Tørretumbleren kan tippe. Risiko for at komme til skade!
- ▶ Luk døren efter brug. Derved forhindres, at
 - børn kravler ind i tørretumbleren eller gemmer ting i den
 - husdyr kravler ind i tørretumbleren.
- ▶ Brug ikke højtryksspuler eller vand-slange til rengøring af tørretumbleren.
- ▶ Det lokale, hvor tørretumbleren er opstillet, bør altid holdes fri for støv og fnug. Smudspartikler i den indsugede luft kan tilstoppe varmeveksleren. Der kan opstå en defekt og dermed brandfare!

Råd om sikkerhed og advarsler

► Tørretumbleren må kun anvendes, når der er monteret et udluftningsrør, og der er tilstrækkelig ventilation i rummet.

- Udluftningsrøret må aldrig tilsluttes
- en brændeovns- eller gasskorsten, der er i brug,
 - en skakt, der bruges til at ventilere lokaler med ildsteder,
 - en skorsten, der benyttes til andet formål.

Der kan være risiko for forgiftning, hvis røgen eller gassen presses tilbage.

► Det bør regelmæssigt kontrolleres, at luften frit kan udledes gennem alle dele af udluftningsrøret (f.eks. murrør, udvendigt gitter, rørbøjninger osv.). Der kan sidde fnug, som forhindrer, at luften blæses frit ud.

Hvis der allerede forefindes et udluftningsrør på stedet, bør det efterses, før det forbindes med tørretumbleren.

► Hvis der er en gasvandvarmer, gasopvarmning eller en brændeovn med skorstenstilslutning etc. i det lokale, hvor tørretumbleren er opstillet, eller i tilstødende lokaler, og hvis undertrykket er på 4 Pa eller derover, kan der være **risiko for kvælning og forgiftning**, idet gasserne kan blive suget tilbage. Undgå undertryk ved at sørge for tilstrækkelig ventilation i rummet, f.eks. med:

- ventilationsåbninger til det fri, som ikke kan lukkes, eller
- en vindueskontakt, så tørretumbleren kun kan startes, hvis vinduet er åbent.

I alle tilfælde bør skorstensfejeren kontaktes.

► Hvis der tilsluttes flere tørretumblere til et udluftningssamlerør, skal der installeres en tilbageslagsklap for hver tørretumbler direkte på samlerøret.

Hvis dette ikke overholdes, kan tørretumblerne blive beskadiget og deres elektriske sikkerhed mindskes!

► Fnugfilteret skal renses regelmæssigt!

► Tørretumbleren må ikke anvendes uden fnugfilter eller med beskadiget fnugfilter, da dette kan medføre funktionsfejl.

Fnuggene tilstopper luftvejene, varmelegemet og udluftningsrøret, hvorved der kan opstå brandfare!

Sluk straks tørretumbleren, og udskift det beskadigede fnugfilter.

► Tørretumbleren må ikke opstilles i et lokale, hvor der er risiko for frost. Selv temperaturer lige omkring frysepunktet påvirker tørretumblerenes funktion. Rumtemperaturen bør være mellem +2°C og +50°C.

Råd om sikkerhed og advarsler

- ▶ På grund af brandfare må tekstiler ikke tørres, hvis de
 - ikke er vaskede.
 - ikke er tilstrækkeligt rene og indeholder olie- eller fedtholdige rester (f.eks. køkken- eller kosmetikklude med rester af spiseolie, olie, fedt eller creme).
Hvis tekstilerne ikke er tilstrækkeligt rengjorte, er der risiko for brand ved selvantændelse, selv efter afslutning af tørreprocessen og når tøjet er taget ud af tørretumbleren.
 - indeholder brandfarlige rengøringsmidler eller rester af acetone, alkohol, benzin, petroleum, pletfjernere, terpentiner, voks, voks fjerner eller kemikalier (f.eks. på mopper, gulvklude og aftørningsklude).
 - har pletter af hårspray, neglelakfjerner eller lignende rester.

Vask derfor tekstiler med sådanne kraftige tilsmudsninger særligt grundigt:

Anvend tilstrækkeligt vaskemiddel, og vælg en høj temperatur. I tvivlstilfælde bør tekstilerne vaskes flere gange.

- ▶ På grund af brandfare må tekstiler eller andre produkter ikke tørres,
 - hvis der er anvendt industrielle kemikalier, f.eks. ved kemisk rensning.
 - hvis de overvejende indeholder skumgummi, gummi- eller gummilignende dele. Det kan f.eks. dreje sig om produkter af latexskumgummi, badehætter, vandtætte tekstiler, gummierede produkter og tøjstykker eller hovedpudder med skumgummitotter.
 - hvis de indeholder dunfyld og er beskadiget (f.eks. puder eller jakker). Hvis fyldet falder ud i tørretumbleren, kan der opstå brand.
- ▶ I mange programmer efterfølges opvarmningsfasen af en afkølingsfase for at sikre, at tøjet ikke ødelægges af høj temperatur (f.eks. undgåelse af selvantændelse af tøjet). Først herefter er programmet slut.
Tag altid alt tøjet ud lige efter programslut.
- ▶ **Advarsel:** Vent med at slukke tørretumbleren, til tørreprogrammet er afsluttet. Hvis den slukkes før, skal tøjet straks tages ud og breddes ud, så varmen kan afgives.
- ▶ Skyllemiddel og lignende produkter skal anvendes i overensstemmelse med anvisningerne fra producenten af midlerne.

Råd om sikkerhed og advarsler

► Der må ikke opbevares eller anvendes benzin, petroleum eller andre let-antændelige stoffer i nærheden af tørretumbleren. Brand- og eksplosionsfare!

► Tilfør tørretumbleren frisk luft uden dampe af klor, fluor eller andre opløsningsmidler. Risiko for brand!

► For dele af stål gælder følgende:

Overflader af stål må ikke komme i kontakt med flydende rengørings- og desinfektionsmidler, der indeholder klor eller natriumhypoklorit. Disse midler kan forårsage korrosionsskader i stålet.

Aggressive dampe fra klorblegemidler kan ligeledes forårsage korrosion.

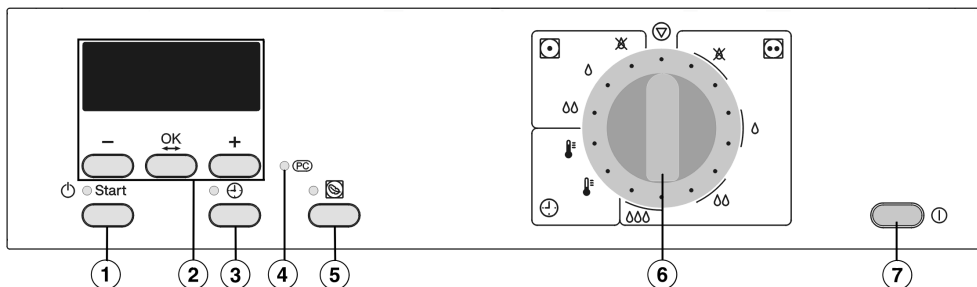
Derfor må åbnede beholdere med disse midler ikke opbevares i umiddelbar nærhed af tørretumbleren!

Tilbehør

► Der må kun monteres tilbehør, der udtrykkeligt er godkendt af Miele. Hvis andre dele monteres, bortfalder kravene om reklamationsret og/eller produktansvar.

Miele kan ikke gøres ansvarlig for skader, der er opstået, fordi ovenstående råd om sikkerhed og advarsler ikke er blevet fulgt.

Betjeningspanel



① Start

Kontrollampen blinker ved valg og lyser konstant efter programstart.

② Display med tasterne -, OK og +

Nærmere oplysninger findes på næste side.


③ Tasten +

Med denne tast kan programstart udskydes og klokkeslæt vises.

④ Optisk interface PC

Anvendes af Miele Teknisk Service (bl.a. til ajourføring af programmer).

⑤ Skåne

Til tørring af sarte tekstiler (plejesymbol .

⑥ Programvælger

Til valg af tørreprogram. Programvælgeren kan drejes til højre eller venstre.

⑦ Tænd/Sluk

Tørretumbleren tændes og slukkes med denne tast.

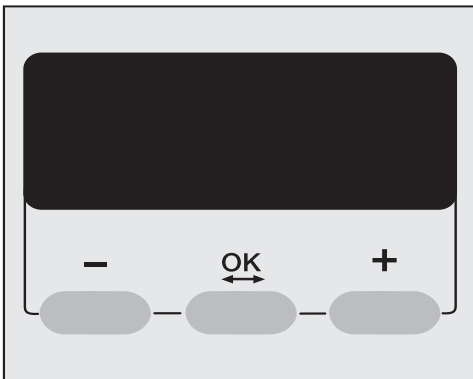
Information om første ibrugtagning

Tørretumbleren skal opstilles og tilsluttes rigtigt, inden den tages i brug første gang. Se venligst afsnittet Opstilling og tilslutning.

Udfør den første ibrugtagning som beskrevet i afsnittet Første ibrugtagning.

Betjening af tørretumbleren

Displayets funktion



Displayet viser bl.a.:

- Programvalget.
- Programvarigheden samt tidspunktet for programstart og programslut.

Indstillinger via displayet:

- Forvalgstiden.
- Menuen Indstillinger.

Her kan tørretumblerens elektronik tilpasses forskellige behov. Yderligere oplysninger findes sidst i denne brugsanvisning.

Tasterne - / +

Til ændring af de komponenter, der vises i displayet:

- Reducerer værdien eller flytter markeringen opad.
- + Øger værdien eller flytter markeringen nedad.

Tasten OK

Hermed bekræftes den valgte værdi, og næste komponent vælges.

Tasten ⏸

Til valg af udskydelse af programstart. Desuden kan man ved tryk på denne tast under tørringen få vist det forventede sluttidspunkt for programmet eller det aktuelle klokkeslæt.

Første ibrugtagning

- Tryk på ① *Tænd/Sluk* for at tænde tørretumbleren.

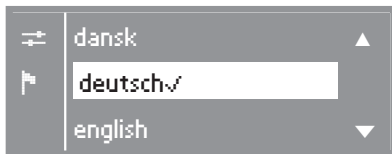
Når tørretumbleren er klar til brug, vises grundmenuen.

Første gang tørretumbleren tændes, vises velkomstbilledet *Miele Professional Willkommen* et kort øjeblik.

Hvis sprog og klokkeslæt herefter indkodes, og et programforløb gennemføres helt, vil *Miele Professional Willkommen* ikke senere blive vist igen.

Displayet skifter til indstilling af sprog.

Displaysprog indstilles



- Vælg det ønskede sprog ved hjælp af tasterne **+** og **-**, og bekræft valget ved tryk på **OK**.

Det indstillede sprog vises med et hak ✓.

Klokkeslæt indstilles (eventuelt)

Klokkeslættet kan også altid senere indstilles via menuen Indstillinger.



- Indstil timen med tasterne **-** og **+**, og bekræft indstillingen ved tryk på **OK**.
- Indstil minutterne på samme måde, og bekræft.

Grundmenu

Når tørretumbleren tændes, vises grundmenuen altid, indtil der vælges et program.










Nærmere oplysninger om indstillingerne findes bagest i denne brugsanvisning.

- Der kan nu lægges tøj i tørretumbleren og startes et program (se afsnittet Kort vejledning).

Anvisninger og tips om tøjpleje

1. Tøjet forberedes

Behandlingssymboler


Tørring	
	Normal/højere temperatur.
	Reduceret temperatur: Vælg <i>Skåne</i> (til sarte tekstiler).
	Tåler ikke tørring i tørretumbler
Strygning og rulning	
	Meget høj temperatur.
	Høj temperatur.
	Varmt.
	Tåler ikke stryging/rulning.


Inden tørring

- Vask tekstiler med kraftige tilsmudsninger særligt grundigt: Anvend tilstrækkeligt vaskemiddel, og vælg en høj temperatur. I tvivlstilfælde bør tekstilerne vaskes flere gange.
- Tør ikke drivvådt tøj i tørretumbleren. Lad tøjet centrifugere ved højeste centrifugeringshastighed i vaskemaskinen. Jo højere centrifugeringshastigheden er, jo mere energi og tid kan der spares ved tørringen.
- Vask nye, kulørte tekstiler separat før første tørring, og tør dem ikke sammen med lyst tøj, da de kan smitte af (også på plastdele i tørretumbleren). De kan endvidere frugge på det øvrige tøj.

- Stivede tekstiler kan ligeledes tørres i tørretumbler. For at opnå den optimale appretureffekt skal der imidlertid doseres dobbelt mængde stivelse.
- Kontroller, at alle sømme og syninger er i orden, så evt. fyld ikke kan falde ud. Brandfare!
- Luk bæltter, og bind forklædebånd og lign.
- Luk . . .
. . . dyne- og pudebetræk, så der ikke kan komme små stykker tøj ind i dem.
. . . hæfter etc.
- Fastsy eller fjern eventuelle bh-bøjler, der har løsnet sig.
- Åbn jakker og lange lynlåse, så tøjet gennemtørres ensartet.
- For at opnå ensartet tørring bør tøjet . . . centrifugeres,
. . . løsnes og
. . . sorteres ensartet efter tekstilart, størrelse, behandlingssymboler og ønsket tørringsgrad.


2. Tørretumbleren fyldes

 Forkert anvendelse medfører risiko for brand! Læs venligst afsnittet Råd om sikkerhed og advarsler.

 Fjern eventuelle fremmedlegemer, som f.eks. vaskebolde, fra tøjet. De kan smelte og dermed beskadige tøjet.

- Undlad at overfylde tørretumbleren. Overfyldning giver kraftigt slid på tøjet, forringer tørreresultatet og bevirker som regel, at tøjet lettere krøller.
- Udnyt altid den maksimale fyldningsmængde for det aktuelle program (se afsnittet Programoversigt). Herved bruges der mindst mulig energi set i forhold til den samlede tøjmenge.
- Strygefrit tøj krøller mere, jo større mængde tøj der tørres. Dette gælder især meget sarte tekstiler (f.eks. skjorter og bluser). Reducer eventuelt tøjmengden.

3. Program vælges

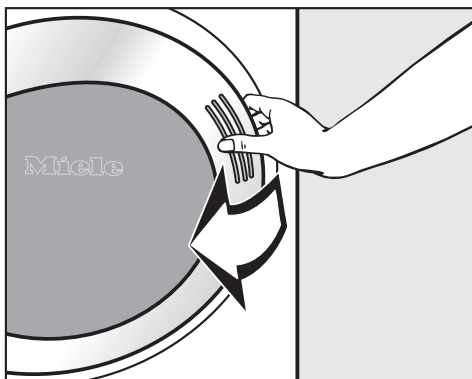
- I mange programmer kan der vælges forskellige tørretrin efter behov: . . . f.eks. *Skabstørt+*, hvis tøjet skal lægges sammen og på plads i skab efter tørring.
. . . f.eks. *Rulletørt* eller *Strygetørt*, hvis tøjet skal rulles eller stryges efter tørringen.
Se afsnittet Programoversigt.
- Vælg ekstrafunktionen *Skåne* (reduceret temperatur) til sart tøj med behandlingssymbolet .
- De inderste materialer i dunfyldte tekstiler kan, alt efter kvalitet, have tendens til at krybe.
- Lærredstøj må kun tørres i tørretumbler, hvis det fremgår af behandlingssymbolet. Ellers er der risiko for, at det kan blive "hårdt".
- Uld og uldblandinger har tendens til at filtrere og krybe.
- T-shirts, undertøj etc. kryber ofte de første par gange, de vaskes. De bør derfor ikke overtørres for at undgå, at de kryber yderligere. Køb evt. T-shirts etc. et eller to numre for store.

Kort vejledning

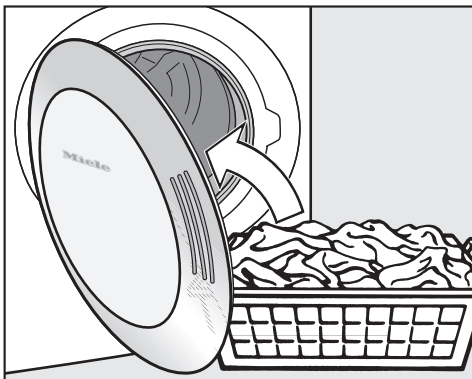
 Læs afsnittet Anvisninger og tips om tøjpleje!

1 Tøjet forberedes

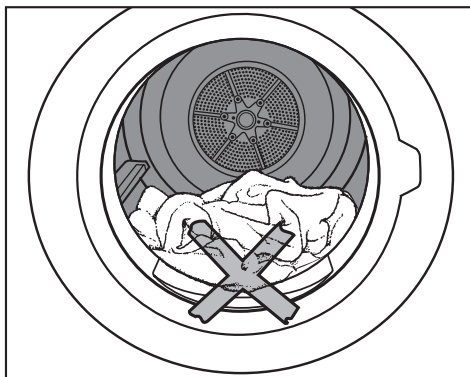
2 Tørretumbleren fyldes




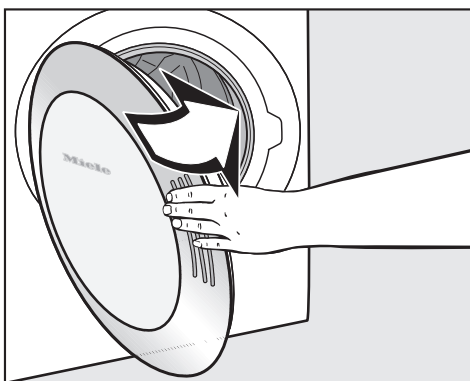
■ Åbn døren.



■ Læg tøjet ind i tørretumbleren.



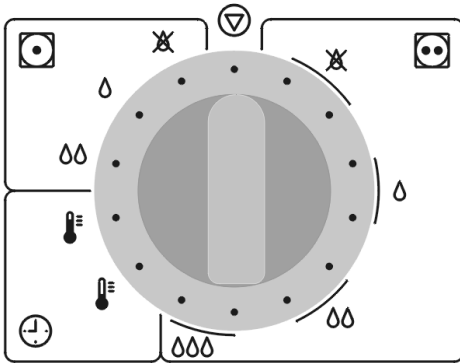
 Undgå beskadigelse af tøjet!
Sørg for, at der ikke kommer tøj i klemme, når døren lukkes.



■ Smæk døren forsigtigt i, eller luk den med et fast tryk.

3 Program vælges

- Tænd tørretumbleren ved tryk på ①
Tænd/Sluk.



Displayvisningen afhænger af, hvad der er valgt.


I programmerne *Koge-/Kulørtvask* og *Strygelet* vælges tørretrinnet direkte med programvælgeren.


- Indstil programvælgeren på det ønskede program.

- ☐ X Koge-/Kulørtvask Skabstørt+
- ☐ Δ Koge-/Kulørtvask Skabstørt
- ☐ ΔΔ Koge-/Kulørtvask Strygetørt
- ☐ ΔΔΔ Koge-/Kulørtvask Rulletørt
- ☐ X Strygelet Skabstørt+
- ☐ Δ Strygelet Skabstørt
- ☐ ΔΔ Strygelet Strygetørt
- ☐ ⊕☐ Tidsvalg Varm luft
- ☐ ⊕☐ Tidsvalg Kold luft
- ☐ ⊖ Slut

Kort vejledning

Tasten *Skåne*

- Til tørring af sart tekstiler (behandlingssymbol ) , f.eks. af akryl, skal der trykkes på tasten *Skåne*.

På grund af den reducerede temperatur ved brug af funktionen *Skåne*  forlænges programtiden.

Tasten

- Se afsnittet Forvalg.

Betalingsystem

Hvis der er tilknyttet et betalingssystem, kommer der en opfordring til betaling i displayet.

Hvis døren åbnes eller programmet afbrydes efter programstart, kan betalingen gå tabt (afhængig af indstilling)!

4 Program startes

Så snart et program kan startes, blinker kontrollampen for tasten *Start*.

- Tryk på *Start*.
 - I displayet vises *Programstart* og derefter *Tørring* samt programtiden.
 - I tørretrinprogrammerne viser displayet senere, hvilket tørretrin programmet er nået til (*Rulletørt... Strygetørt... osv.*).

Programforløb ændres

Hvis noget skal ændres, kan oplysninger om følgende findes i afsnittet Programforløb ændres:

- Betalingssystem.
- Et igangværende program ændres.
- Et igangværende program afbrydes.
- Tøj efterfyldes eller tages ud.
- Strømafbrydelse.
- Resttid.

Programtid / Resttidsprognose

Når et program vælges, viser displayet den forventede varighed, dvs. en resttidsprognose.

Følgende faktorer kan dog gøre, at programtiden ændres: Restfugtighed efter centrifugering, tøjtype, fyldning, rumtemperatur og udsving i spændingsstyrken.

Derfor tilpasser elektronikken sig løbende til den individuelle portion vasketøj, så resttidsprognosen bliver mere nøjagtig. Resttidsprognosen kontrolleres under hele tørreforløbet, hvorved der undertiden kan opstå tidsspring.

Før programslut

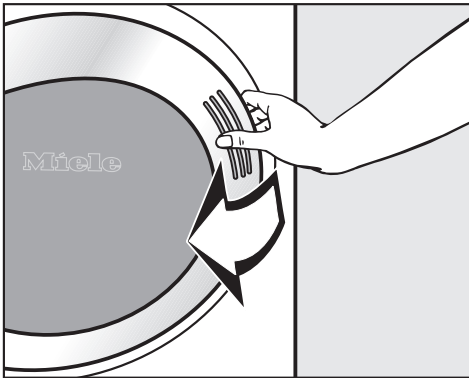
Efter opvarmningsfasen følger en afkølingsfase: Displayet viser *Afkøling*. Først efter afslutning af afkølingsfasen er programmet slut.

Sluk aldrig tørretumbleren, før tørreprogrammet er afsluttet.

5 Programslut - Tøjet tages ud

Når displayet viser *Antikrøl* (hvis aktiveret) og *Slut*, er programmet slut.

Det anbefales dog at tage alt tøjet ud lige efter programslut.



- Åbn døren.



- Tøm altid tromlen helt.

Sørg for, at tromlen tømmes helt! Eventuelle glemte tekstiler kan blive beskadiget af for megen varme, hvis de tørres med næste gang.

Når døren er åbnet, slukker tromlebelysisningen efter nogle minutter (energi-besparende).

- Sluk tørretumbleren ved tryk på Ⓛ
Tænd/Sluk.

Displayet bliver mørkt.

- Luk døren.

Plejeråd

- Se afsnittet Rengøring og vedligeholdelse.

Forvalg

Klokkeslættet for programslut eller programstart eller tiden indtil programstart kan vælges - afhængig af indstillingen *Forvalg*. Standardindstilling: Forvalg deaktiveret.

Forvalg vælges

- Tryk på tasten ⊕, når programmet er valgt.

10:00	
Start:	10:00
Slut:	11:16

Eksempel: Displayet viser øverst det aktuelle klokkeslæt, i midten tidspunktet for programstart og nederst programmets sluttidspunkt.

10:00	
Start:	11:14
Slut:	12:30

- Vælg den ønskede tid med tasten +.

Start- og sluttidspunktet forskydes med 30 min. for hvert tryk. Automatisk programstart kan maks. udskydes i 24 timer.

Tiden kan reduceres ved tryk på tasten -.

- Bekræft ved tryk på **OK**.

Forvalg startes

- Tryk på *Start*.

Køge-/Kulørtvask	
Skabstøvt	
Start om:	1:14t.

Forvalg tæller ned til programstart i trin a 1 minut.

Tromlen drejer sig kort 1 gang i timen (for at reducere krølning).

Programforløb ændres

Så længe startforvalg tæller ned, kan .

...

... *Skåne* eller tørretrinsindstillingen ændres.

... døren åbnes og mere tøj lægges i.

Når døren er lukket, trykkes på *Start*.

Forvalg ændres

- Tryk på tasten ⊕.
- Foretag tidsændring med tasten - eller +.
- Bekræft ved tryk på **OK**.



Forvalg slettes

- Tryk på tasten ⊕.
 - Hold tasten - inde, indtil tiden ikke længere reduceres.
 - Bekræft ved tryk på **OK**.
- Programmet starter straks.

Forvalg afbrydes

- Stil programvælgeren på Slut ⊖.





Grundprogrammer

 Koge-/kulørtvask		Maks. 8 kg*
⌘ Skabstørt+, ∅ Skabstørt**		
Tekstilart	<ul style="list-style-type: none"> – Tekstiler, der består af et eller flere lag bomuld. – Frottéhåndklæder/-badehåndklæder/-badekåber, T-shirts, undertøj, sengelinned, babytøj. – Arbejdstøj, jakker, tæpper, forklæder, frotté-/lærredstekstiler, sengelinned, håndklæder, badehåndklæder, kogeægte duge eller kitler. 	
Bemærk	– T-shirts, sweatshirts, undertøj, babytøj etc. må ikke tørres for meget. Der er risiko for, at de kryber.	
Skåne	Vælges til tekstiler med plejesymbolet  .	
∅∅ Strygetørt**, ∅∅∅ Rulletørt		
Tekstilart	<ul style="list-style-type: none"> – Tekstiler af bomuld eller lærred. – Duge, sengelinned, stivede tekstiler. 	
Bemærk	– Rulletøj rulles sammen, indtil det skal rulles, så det forbliver fugtigt.	
Skåne	Vælges til tekstiler med plejesymbolet  .	
 Strygelet		Maks. 4 kg*
⌘ Skabstørt+, ∅ Skabstørt**, ∅∅ Strygetørt		
Tekstilart	<ul style="list-style-type: none"> – Strygelette tekstiler af syntetiske stoffer, bomuld eller blandingsstoffer. – Arbejdstøj, kitler, pullovere, kjoler, bukser, duge 	
Skåne	Vælges til tekstiler med plejesymbolet  .	

*Vægt i tør tilstand.

**Til testinstitutter: Programindstilling til test if. norm EN 61121 (uden funktionen Skåne)

Programoversigt

  Varm luft med tidsvalg (15-60 min.**)		Maks. 8 kg*
Tekstilart	<ul style="list-style-type: none">– Eftertørring af tekstiler, der består af flere lag, som tørres uensartet.– Jakker, puder og meget store tekstiler.– Tørring af enkelte stykker tøj.– Badehåndklæder, badetøj, karklude.	
Bemærk	– Man bør ikke vælge den længste tørretid fra starten, men prøve sig frem for at finde den bedste tid.	
Skåne	Vælges til tekstiler med plejesymbolet  .	
  Kold luft med tidsvalg (10-120 min.**)		Maks. 8 kg*
Tekstilart	– Tekstiler, der kun skal luftes.	

* Vægt i tør tilstand.

** Min. og maks. programvarighed kan ændres af Miele Teknisk Service.

Betalingsystem

Hvis døren åbnes eller programmet afbrydes efter programstart, kan betalingen gå tabt (afhængig af indstilling*)!

* Et ændringstidsrum, hvor det er tilladt at foretage en programændring, kan indkodes af Miele Teknisk Service.

Et igangværende program ændres


Det er ikke muligt at vælge et andet program (beskyttelse mod utilsigtet ændring). Hvis programvælgerens position ændres, vises *Programskift ikke muligt*, indtil den igen stilles på det oprindelige program.

For at kunne vælge et andet program skal det igangværende program stoppes.

Igangværende program stoppes

- Stil programvælgeren på Slut ⊖.
- Når displayet viser *Slut*, er programmet afbrudt.
- Åbn døren.
- Luk døren.
- Vælg straks et nyt program.
- Tryk på *Start*.

Tøj efterfyldes eller tages ud

 Risiko for forbrænding ved berøring af meget varmt tøj, tromlen eller tromlebaggvæggen! Temperaturen i tromlen kan være meget høj.

- Tryk på *Dør*.
- Åbn døren.
- Der kan nu lægges mere tøj i, eller noget af tøjet kan tages ud.
- Luk døren.
- Tryk på *Start*.

Strømafbrydelse

- Tørretumbleren er blevet slukket, eller der har været strømsvigt, mens tørreprocessen var i gang.
- Når tørretumbleren tændes, bekræftes ved tryk på **OK**, hvorefter programmet skal startes igen.

Resttid

Ændringer i programforløbet kan medføre tidsspring i displayet.

Rengøring og vedligeholdelse

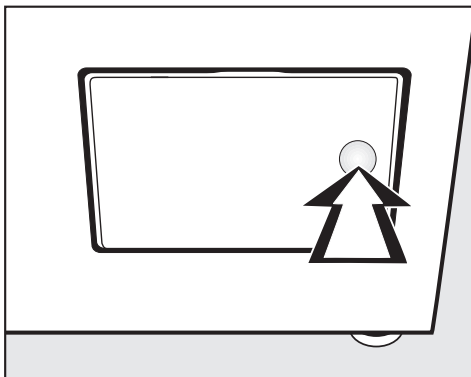
Fnugfilteret renses

Et todelt fnugfilter i lufttilførselsområdet opfanger de fnug, der løsner sig fra tøjet. Det tages ud og skilles ad, når det skal rengøres.

⚠ Fnugfilteret skal senest kontrolleres og rengøres, når displayet viser *Rengør luftveje*.

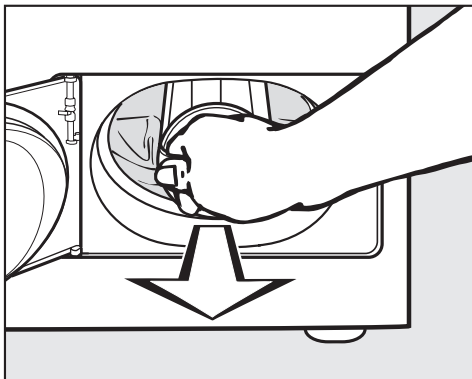
Tip: Fnuggene kan fjernes med en støvsuger, så man ikke kommer i berøring med dem.

Fnugfilteret tages ud



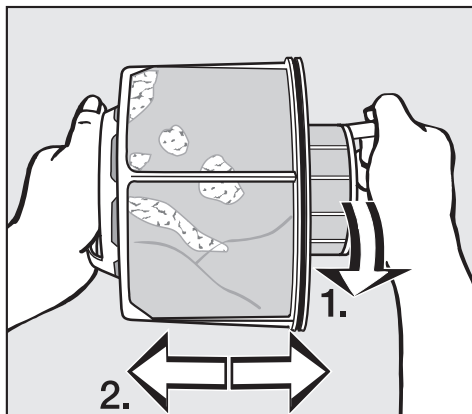
- Tryk på højre side af klappen til fnugfilteret for at åbne den.

Når fnugfilteret trækkes ud, må grebet ikke drejes, da filteret ellers skilles ad (se ill. nedenfor).



- Tag fat i grebet, og træk fnugfilteret ud.

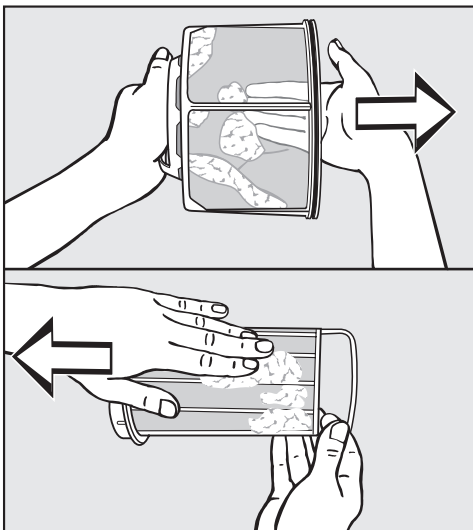
Fnugfilteret skilles ad



- Hold fast i grebene på fnugfilteret.
- 1. Drej den indvendige del af fnugfilteret.
- 2. Træk filterdelene fra hinanden.

Rengøring af fnugfilterets dele uden vand

Fnuggene kan nemt og hygiejnisk fjernes med en støvsuger.



- Ryst fnuggene ud, og stryg dem af, eller sug dem op med støvsugeren.

Rengøring af fnugfilterets dele med vand

Kun hvis fnugfilterdelene er helt tilstoppede, skal de efterfølgende rengøres under rindende, varmt vand.

⚠ Fnugfilterdelene skal tørres af, inden de monteres igen! Et vådt fnugfilter kan medføre funktionsforstyrrelser på tørretumbleren!

Fnugfilteret sættes i

⚠ Ved kraftig, synlig tilsmudsning skal også lufttilførselsområdet rengøres, inden det rengjorte fnugfilter sættes i igen.
Se næste side.

- Sæt den indvendige og den udvendige fnugfilterdel ind i hinanden.
- Drej den indvendige fnugfilterdel lidt i retning med uret, til den tydeligt går i hak.
- Hold fnugfilteret i grebet, og skub det ind i det nederste lufttilførselsområde, indtil der mødes modstand.

Grebet må ikke drejes, da filteret ellers skilles ad.

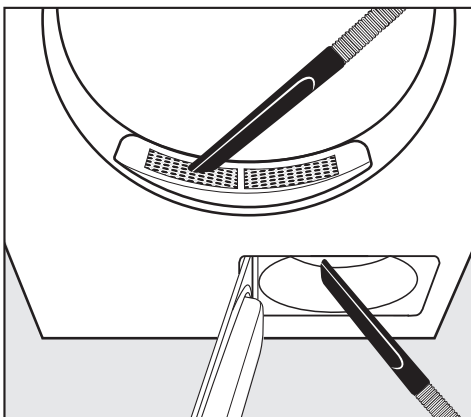
- Luk fnugfilterklappen.

Rengøring og vedligeholdelse

Lufttilførselsområdet rengøres

Lufttilførselsområdet skal kontrolleres med jævne mellemrum; rengør det, hvis det er meget tilsmudset!

Hurtig rengøring



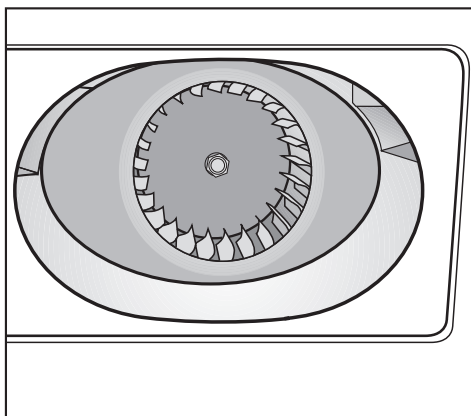
- Fjern fnuggene med støvsugerens
 - fra afdækningen i døråbningen (øverste ill.).
 - fra lufttilførselsområdet foran blæserhjulet (nederste ill.), når trådfilteret har været taget ud og gjort rent.

Ekstra rengøring

– Blæserhjul


Blæserhjulet bag klappen til fnugfilteret kan være klistret til med rester af vaske-middel og fnug.

Kontroller blæserhjulet med jævne mellemrum, og rengør det, hvis det er meget tilsmudset.

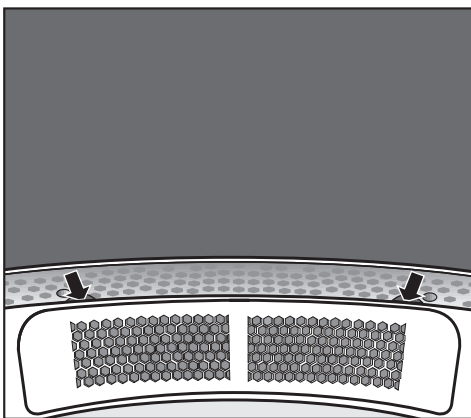


- Fjern forsigtigt tilsmudsningen fra blæserhjulet med en fugtig klud.
- Rengør også området foran blæserhjulet.
- Sug fnuggene op med en støvsuger.
- Fjern eventuelle fnug fra indersiden af den åbne filterklap og pakningen. Sørg for ikke at beskadige pakningen!

– Afdækning i døråbningen

 Afdækningen i døråbningen skal kun tages af i tilfælde af meget kraftig tilstopning.

- Kig ind i tromlen.



- Tag fat i kanten under afdækningen* (se pile), og træk afdækningen af opad.

* Afdækningen kan fastgøres med 2 skruer (følger med), så den ikke tages af utilsigtet. Se nedenfor.

- Rengør lufttilførselsområdet under afdækningen med en støvsuger.
- Rengør afdækningen.
- Rengør lufttilførselsområdet foran blæserhjulet (åbn klappen til frugfilteret).

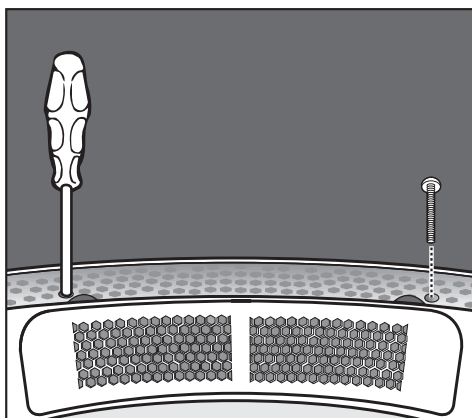
Genmontering

- Sæt afdækningen helt præcist på i venstre eller højre side af åbningen
- Tryk afdækningen helt på plads hele vejen ud til modsatte side.

Afdækning fastgøres

Afdækningen kan fastgøres med 2 skruer (følger med), så den ikke tages af utilsigtet. Skruerne skal skrues i inde i tromlen.


- Kig ind i tromlen.





- Skru torx-skruerne i de runde huller i venstre og højre side under afdækningen.

Rengøring og vedligeholdelse

Tørretumbleren rengøres

 Afbryd tørretumbleren fra elnettet.

 Anvend ikke rengøringsmidler med skurende virkning, rengøringsmidler med opløsningsmidler eller glas- eller universalrengøringsmidler, da de på grund af den kemiske sammensætning kan beskadige kunststofoverflader og andre dele.

 Tørretumbleren må aldrig oversprøjtes med vand.

- Rengør kabinettet, betjeningspanelet, døren og dørens tætningsliste med et mildt rengøringsmiddel eller med sæbevand.
- Rengør tromlen og øvrige dele af stål med et rengøringsmiddel beregnet til stål.
- Tør alle dele af med en blød klud.



Hvad nu hvis . . .

De fleste fejl og funktionsforstyrrelser, der måtte opstå i den daglige drift, vil man selv kunne udbedre uden at bruge tid og penge på et servicebesøg.


Nedenstående oversigt kan være en hjælp, når årsagen til en fejl skal findes, og fejlen skal udbedres. Men husk:

Reparationer på de elektriske dele må kun foretages af autoriserede fagfolk.
Reparationer foretaget af ukyndige kan medføre betydelig risiko for brugeren.

Kontrol- og fejlmeddelelser i displayet

Fejl	Årsag	Udbedring
 Kontroller tromleindhold	Der er ikke tale om en fejl. Elektronikken registrerer, at der ikke er tøj i tromlen, og afbryder programmet. Programafbrydelse kan også forekomme, når der kun er enkelte eller allerede tørre stykker tøj i tørretumbleren.	Enkelte stykker tøj bør fremover tørres på varmluftprogrammet. Fejlmeddelelse slettes: – Åbn døren.
 Teknisk fejl. Kontakt Miele Teknisk Service Desuden vises en fejlkode, f.eks. F47.	Det er ikke umiddelbart muligt at fastslå årsagen. Eventuelt har displayet tidligere vist <i>Rengør luftveje</i> . Så længe der er en fejlmeddelelse i displayet, kan der ikke startes et nyt program.	– Se næste side: <i>Rengør luftveje</i> . – Følg anvisningen i displayet. – Forsøg at starte programmet igen.

Småfejl udbedres

Fejl	Årsag	Udbedring
Netafbrydelse Programstop	Tørretumbleren er blevet slukket, eller der har været strømsvigt, mens tørreprocessen var i gang.	– Når tørretumbleren tændes, bekræftes ved tryk på OK , hvorefter programmet skal startes igen.
Rengør luftveje eller Rens filtre vises ved programslut eller efter en programafbrydelse.	Tørretumbleren arbejder ikke optimalt eller ikke økonomisk. Mulige årsager: Tilstopper på grund af fnug eller rester af vaskemiddel.	– Det er som regel tilstrækkeligt at rense fnugfilteret. Hvis dette ikke er tilstrækkeligt, kontrolleres alle mulige årsager nævnt under fejlen Tørringen varer meget længe eller afbrydes. Fejlmeddelelse slettes: – Åbn og luk døren, eller bekræft med OK .
	Eventuelt er udluftningsrøret meget langt, hvilket dog ikke er en fejl.	Hvis udluftningsrøret er meget langt, tager programmerne længere tid, og energiforbruget er større.
		Man har selv indflydelse på visning af denne meddelelse: – Se afsnittet Menuen Indstillinger  , Luftveje rengøres.
Programskift ikke muligt	Et igangværende program skal ændres.	– For at kunne vælge et andet program skal det igangværende program stoppes.

Utilfredsstillende tørreresultat		
Fejl	Årsag	Udbedring
Tøjet er ikke blevet tilstrækkelig tørt.	Der er blevet fyldt forskellige tekstilarter i tørretumbleren.	<ul style="list-style-type: none"> – Tør efter med programmet <i>Varm luft</i>. – Vælg derefter et egnet program (se afsnittet Programoversigt).
Fjerfyldte hovedpuder afgiver en lugt, når de tørres.	Fjer kan ved opvarmning udvikle egne eller fremmede lugte, der kan være mere eller mindre kraftige.	Lugten reduceres efter tørring ved naturlig udluftning.
Der opstår statisk elektricitet på syntetiske tekstiler efter tørring.	Der er tendens til, at der opstår statisk elektricitet på syntetiske stoffer.	Hvis man ved vask af tøj bruger skyllemiddel i sidste hold skyllevand, opstår der mindre statisk elektricitet ved tørring.
Der er dannet fnug.	Under tørringen løsnes de fnug, der hovedsagelig opstår, når man har tøj på, og når det vaskes. Påvirkningen i tørretumbleren er derimod ringe og har ingen nævneværdig indvirkning på tøjets levetid.	De fnug, der dannes, opfanges i fnugfilteret og kan let fjernes (se afsnittet Rengøring og vedligeholdelse).

Småfejl udbedres

Andre problemer		
Fejl	Årsag	Udbedring
Tørringen varer meget længe eller afbrydes.	Der kommer måske igen en opfordring til at rense luftvejene/filtrene.	Kontroller alle mulige årsager nævnt nedenfor.
	Fnugfilteret er tilstoppet.	– Fjern fnuggene.
	Lufttilførselsområdet er f.eks. tilstoppet med hår og fnug.	– Rengør lufttilførselsområdet. – Trådfiltrene i døråbningen kan tages ud, så lufttilførselsområdet under dem kan rengøres.
	Udluftningsrøret eller dets munding er tilstoppet, f.eks. af hår og fnug.	– Kontroller og rens alle dele af udluftningsrøret (f.eks. murrør, udvendigt gitter, buer og bøjninger).
	Lufttilførslen er ikke tilstrækkelig, f.eks. hvis tørretumbleren står i et meget lille rum.	Åbn en dør eller et vindue under tørringen, så der kan komme luft ind i rummet.
	Tøjet er ikke blevet centrifugeret tilstrækkeligt.	Fremover skal tøjet centrifugeres med højere omdrejningstal.
	Der er fyldt for meget tøj i tørretumbleren.	Den maksimalt tilladte tøj-mængde til de enkelte programmer bør overholdes.
	På grund af metallynlåse registreres tøjets fugtighedsgrad ikke nøjagtigt.	– Fremover bør alle lynlåse åbnes. Hvis problemet opstår igen, tørres tøj med lange lynlåse fremover kun på programmet <i>Varm luft</i> .

Småfejl udbedres

Fejl	Årsag	Udbedring
Der dannes kondensvand i tromlen.	Tørretumbleren er tilsluttet et udluftnings-samlerør.	<ul style="list-style-type: none">– Tørretumbleren må kun tilsluttes samlerøret med en tilbageslagsklap.– Kontroller jævnligt tilbageslagsklappen for mulige defekter, og udskift den eventuelt.
Der er ikke lys i tromlen.	Lyset i tromlen slukker automatisk (energibesparende).	<ul style="list-style-type: none">– Det lyser igen, når døren er blevet lukket og åbnet.– En defekt pære kan udskiftes: Fremgangsmåden er beskrevet sidst i dette afsnit.
Strømafbrydelse.	– Bekræft ved tryk på OK , når strømmen vender tilbage.	

Småfejl udbedres

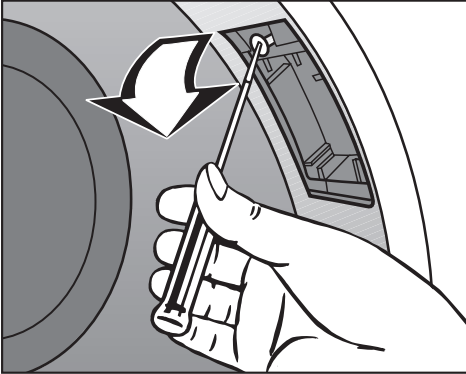
Fejl	Årsag	Udbedring
Der kan ikke startes noget program; displayet er mørkt.	Det er ikke umiddelbart muligt at fastslå årsagen.	<ul style="list-style-type: none"> – Er stikket til tørretumbleren sat i stikkontakten? – Er døren lukket? – Er sikringen intakt?
		Efter en strømafbrydelse skal der, når strømmen vender tilbage, bekræftes ved tryk på OK , hvorefter programmet skal startes igen.
Displayteksten er på et andet sprog.	I menuen Indstillinger  er der valgt et andet sprog i undermenuen Sprog  .	Indstil det ønskede sprog. Fanesymbolet er en hjælp, hvis displayet er indstillet på et sprog, man ikke forstår.
Kontrollampen for tasten <i>Start</i> blinker, når der vælges program.	Der er ikke tale om en fejl. Det blinkende lys angiver, at et program kan startes.	Efter programstart lyser tasten konstant.
Displayet er mørkt, og der er ikke lys i programvælgeren. Kontrollampen for tasten <i>Start</i> blinker langsomt.	Displayet slukker automatisk for at spare energi (standby). Dette er også tilfældet med programvælgeren.	Når der er trykket på en tast eller drejet på programvælgeren, lyser displayet og programvælgeren.
	Lyset i programvælgeren slukker, når menuen <i>Indstillinger</i> vælges.	Lyset i programvælgeren lyser ved valg af program.
	Hvis problemet ikke ophører, foreligger der en fejl.	Kontakt Miele Teknisk Service.

Pæren udskiftes

Afbryd tørretumbleren fra elnettet.

- 1 Åbn døren.

Lyset sidder øverst til højre i døråbningen.



- 2 Skru skruen ud.
- 3 Klap afdækningen ned.
- 4 Udskift pæren.

Temperaturbestandige pærer kan købes ved telefonisk henvendelse til vor reservedelsekspektion på tlf. 43 27 13 50.

⚠ Pæren skal være af samme type og må maks. have den effekt, der er angivet på typeskiltet og på afdækningen.

- 5 Klap afdækningen på plads.
- 6 Skru skruen i.

⚠ Sørg for, at afdækningen sidder rigtigt. Ellers kan der trænge fugt ind i den, hvorved der kan opstå en defekt (kortslutning).

PC-ajourføring

Ajourføring af program

Tørretumbleren er udstyret med en såkaldt PC-funktion, som betyder, at den i fremtiden kan ajourføres med den nyeste programteknik, som bliver udviklet på Miele's fabrikker. Det kan f.eks. være, når der udvikles nye tekstiler, som stiller krav om en helt ny programtype.

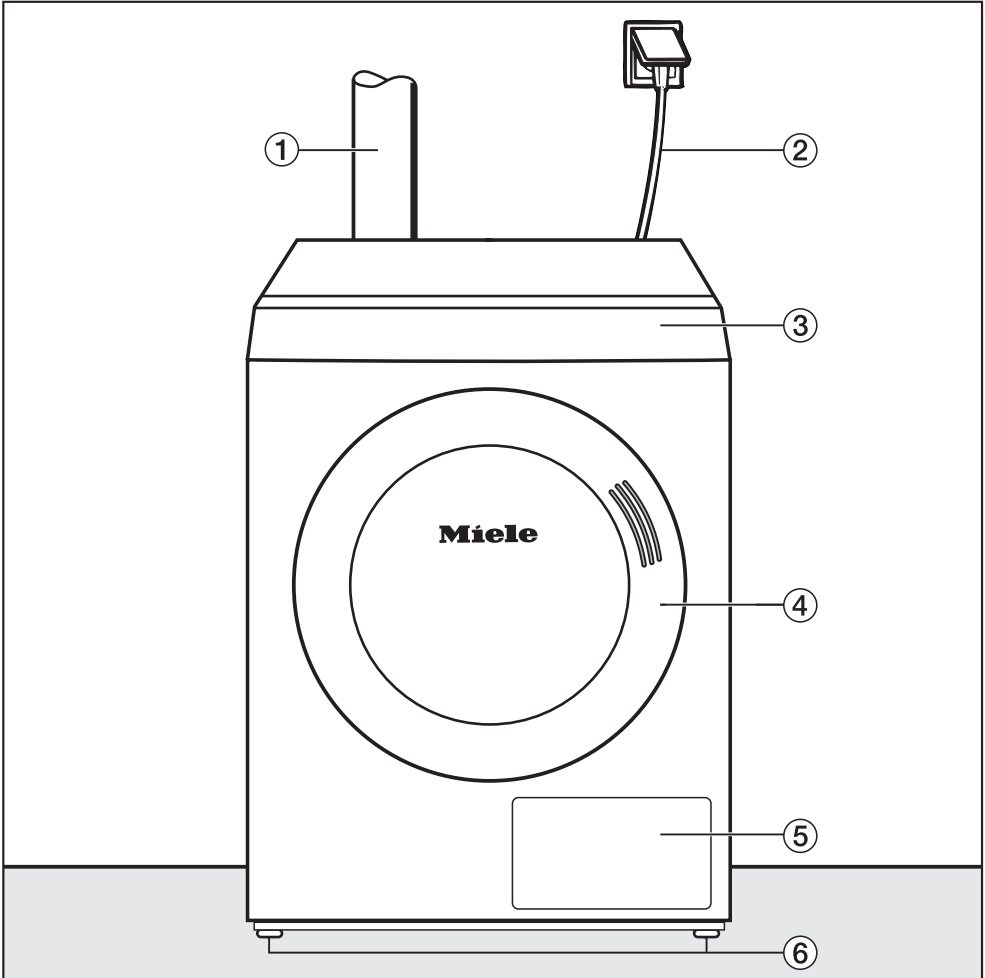
PC-funktionen på tørretumbleren er det værktøj, Miele-teknikeren bruger til at ajourføre elektronikken med.

Ønsker du at blive kontaktet af Miele, når en sådan ajourføring kan tilbydes, skal du blot udfylde vedlagte kort og sende det til os.

Når vi kontakter dig, vil du så få at vide, hvilke ændringer vi kan tilbyde samt prisen.

Opstillingsforhold

Front



① Tilslutning af udluftningsrør

② Ledning

③ Betjeningspanel

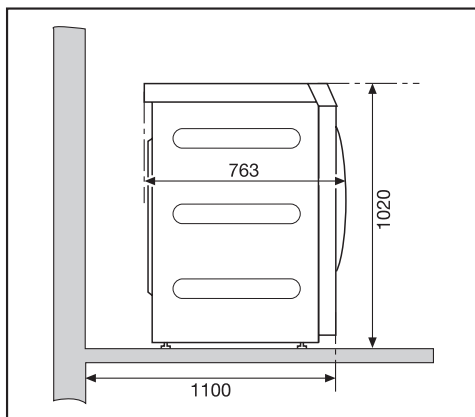
④ Dør

⑤ Klap til frugfilter

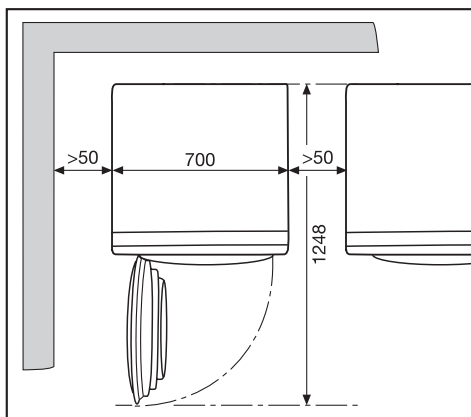
⑥ 4 ben, der kan reguleres

Opstilling og tilslutning

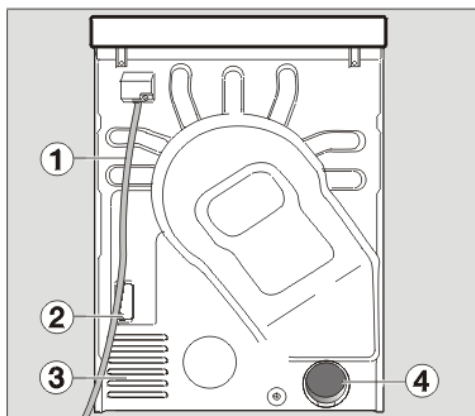
Set fra siden



Set oppefra



Bagside



- ① Ledning
- ② Afdækning til kommunikationsskakt*
- ③ Indsugningsåbninger til tørreluft
- ④ Udluftningstilslutning Ø 100 mm (*ekstraudstyr)

Sokkelopstilling

Forskellige Miele sokler kan købes som ekstraudstyr.

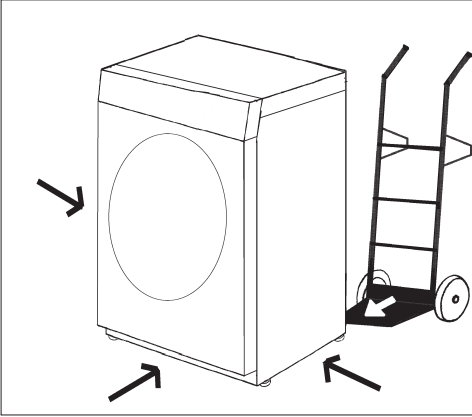
⚠ Ved opstilling på en eksisterende sokkel på opstillingsstedet skal tørretumbleren fastgøres, så den ikke kan forrykke sig (se afsnittet Opstilling nedenfor).

Betalingsystem

Tørretumbleren kan udstyres med et betalingssystem (ekstra tilbehør). I så fald skal Miele Teknisk Service foretage en indstilling i tørretumblerens elektronik og tilslutte betalingssystemet.

Opstilling

Transport

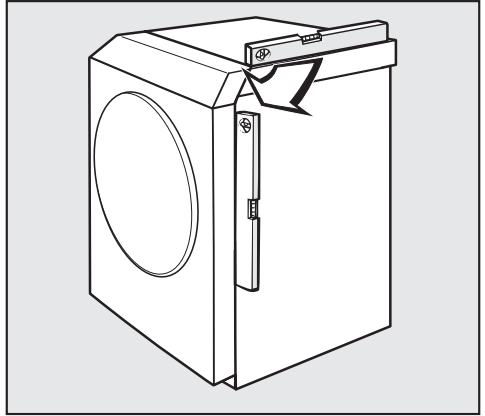


Transporter tørretumbleren hen til opstillingsstedet.

⚠ Ved transport af tørretumbleren skal man sørge for, at den står helt stabilt.

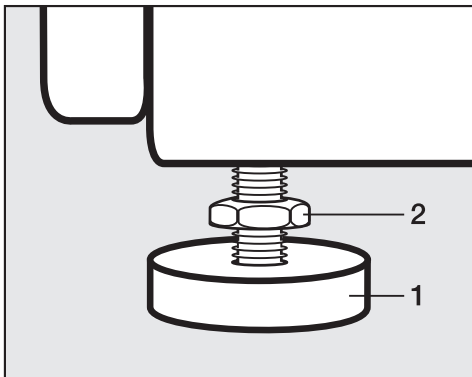
Justering

⚠ Inden for det område, tørretumblerens dør kan svinges op, må der ikke være en dør, der kan låses, en skydedør eller en dør med modsat hængsling.



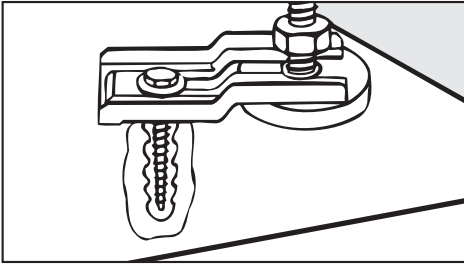
⚠ Tørretumbleren skal stå i vater og helt fast for at sikre risikofri brug.

Opstilling og tilslutning



- Løsn møtrikkerne (2).
- Udlign eventuelle ujævnheder i gulvet ved at justere benene (1).
- Skru møtrikkerne (2) fast op mod kabinettet.

Tørretumbleren sikres mod at forrykke sig



⚠ I følgende tilfælde **skal** tørretumbleren sikres med spændlasker på benene (ekstraudstyr).

- **Opstilling på eksisterende sokkel på opstillingsstedet.**
I stedet for spændlasker kan en sokkelkant hele vejen rundt i området omkring tørretumbleren's ben være tilstrækkelig.
- **Ved montering af stive rør (udluftningssystem af sammensatte rør).**
- **Ved offshore- / mobil installation af tørretumbleren.**

* Spændlasker følger med offshore-modellen.

Opstillingslokalet udluftes


Da den luft, der skal bruges under tørringen, kommer fra opstillingsrummet, skal der sørges for tilstrækkelig ventilation, f.eks. ved hjælp af ventilationsåbninger til det fri, som ikke kan lukkes.

⚠ Tørretumbleren suger luften ind på bagsiden.
Derfor må luftspalten mellem undersiden af tørretumbleren og gulvet aldrig reduceres, f.eks. af sokkellister, højluvede tæpper el.lign.
Sørg desuden for tilstrækkelig stor afstand til væggen (se afsnittet Opstillingsforhold).
Ellers er der ikke tilstrækkelig lufttilførsel, og tørretumbleren's funktion kan blive påvirket.

Opstilling og tilslutning

Etilslutning

Tørretumbleren leveres med en ledning uden stik.

 Tørretumbleren's tilslutningsdata (spænding, frekvens og sikring) fremgår af typeskiltet. Sammenlign disse data med strømtilførslen på stedet.


Tilslutningen må kun foretages til et reglementeret installeret elnet.

Tilslutning må kun foretages af en autoriseret el-installatør.


Tørretumbleren kan tilsluttes via en egnet stikforbindelse.

Hvis tørretumbleren tilsluttes til en fast installation, skal der på installationsstedet være en separationsanordning til hver pol. Som separationsanordning gælder afbrydere med en kontaktåbning på mere end 3 mm. Hertil hører f.eks. LS-kontakter, sikringer og relæer (IEC/EN 60947).


Stikforbindelsen eller sikkerhedsafbryderen skal altid være tilgængelig.

 Hvis tørretumbleren afbrydes fra nettet, skal sikkerhedsafbryderen kunne lukkes, eller separationsstedet skal kunne overvåges hele tiden.

Geninstallation af tilslutningen, ændringer i anlægget eller kontrol af jordledningen, inkl. konstatering af rigtig sikring, må kun foretages af autoriserede fagfolk, da disse er bekendt med de forskellige regler og de særlige krav fra elforsyningsselskabet.

 Hvis tørretumbleren skal omstilles til en anden spændingsart, skal omstillingsanvisningen på diagrammet følges. Omstillingen må kun foretages af autoriserede fagfolk eller af Miele Teknisk Service.

Retningslinjer

 Tørretumbleren må kun anvendes, hvis den fugtige luft, der opstår under tørringen, ledes ud gennem et installeret udluftningsrør!

Mens udluftningsrøret installeres, bør tørretumbleren være afbrudt fra nettet.

Udluftningsrøret (f.eks. et murrør) føres således, at den fugtige luft. . .
. . . ikke kan suges ind igen;
. . . ikke forårsager skader på bygningen eller forårsager urimelige gener.

Den luft, der skal bruges til tørringen, kommer fra opstillingsrummet. Sørg derfor for tilstrækkelig ventilation af rummet under tørringen.

Ellers . . .

. . . er der **risiko for kvælning** på grund af eventuel tilbagesugning af udblæsningsgas fra andre tekniske anlæg eller ildsteder.
. . . varer tørretiden meget længere.

For at opnå tilstrækkelig ventilation kan man f.eks.

- åbne et vindue.
- montere en vindueskontakt, så tørretumbleren kun kan tændes, når vinduet er åbent.
- anbringe ventilationsåbninger til det fri, som ikke kan lukkes (min. 150 cm²).

Undgå

- lange udluftningsrør.
- mange og snævre bøjninger.

På den måde undgås dårlig tørreeffekt og stort tids- og energiforbrug.

Brug

- til udluftning:
Udluftningsrør* eller KA- eller HT-rørsystemer med en mindstediometer på 100 mm.
- til udluftning direkte til det fri:
et murrør* eller en vinduestilslutning*.

* ekstraudstyr

Udluftningsrør installeres

Beregning af den samlede rørlængde

Udluftningsrøret med bøjninger og tilhørende dele giver en gnidningsmodstand. Denne gnidningsmodstand omtales her som **sammenligningsrørlængden**, der fortæller, hvor meget større modstanden i f.eks. en bøjning er sammenlignet med 1 meter lige KA-rør (skema I).

Ved at lægge sammenligningsrørlængderne for alle rørdele sammen, fås den **samlede rørlængde**. Den samlede rørlængde er en matematisk beregning af, hvor stor modstand der er i det samlede udluftningssystem.

Da en større **rørdiameter** mindsker modstanden, kræver en stor samlet rørlængde en større rørdiameter (skema II).

Fremgangsmåde

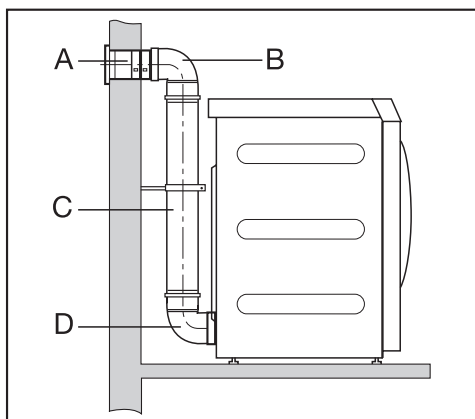
1. Udmål den nødvendige længde på det lige udluftningsrør. Gang dette tal med den pågældende sammenligningsrørlængde fra **Skema I**.
2. Beregn derefter, hvor mange rørbøjninger og rørdele der er nødvendige. Tæl sammenligningsrørlængderne for disse sammen ved hjælp af **Skema I**.
3. Den samlede rørlængde fås nu ved at lægge alle sammenligningsrørlængder sammen.
4. Beregn ud fra **Skema II**, hvilken diameter der er nødvendig til den pågældende samlede rørlængde.

Skema I	
Dele	Sammenligningsrørlængde
Udluftningsrør (høj-fleksibelt)*	
– udlagt 1 m <u>lige</u>	1,8 m
– bøjning 45° (bøjeradius = 0,25 m)	1,5 m
– bøjning 90° (bøjeradius = 0,25 m)	2,5 m
Udluftningsslange (fleksibel eller alu-flex)* / KA-rør	
– udlagt 1 m <u>lige</u> / eller 1 m lige rør	1,0 m
– bøjning 45° (bøjeradius = 0,25 m)	0,6 m
– bøjning 90° (bøjeradius = 0,25 m)	0,8 m
Murrør* eller vinduestilslutning*	
– med gitterindsats	3,8 m
– med tilbageslagsklap (svingende klap)	1,5 m
Tilbageslagsklap* til integrering i udluftningsrøret (se afsnittet Fælles aftrækskanal)	14,3 m
* ekstraudstyr	

Skema II	
Maks. tilladte samlede rørlængde	Min. diameter
20 m	100 mm
40 m	125 mm
80 m	150 mm

Udluftningsrør installeres

Eksempel på beregning

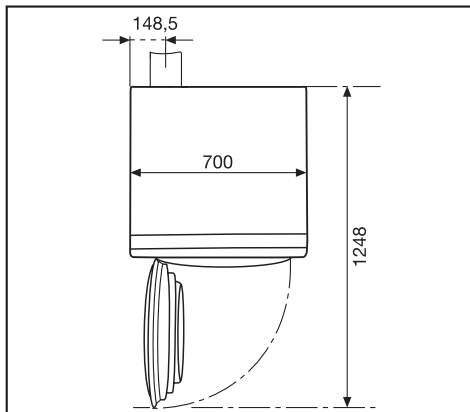


- A Murrør, med gitterindsats**
= 1 x 3,8 m sammenligningsrør- = 3,8 m
længde
- B/D 2 bøjninger, 90° KA-rør**
= 2 x 0,8 m sammenligningsrør- = 1,6 m
længde
- C 0,5 m KA-rør**
= 0,5 x 1 m sammenligningsrør- = 0,5 m
længde
-
- Samlet rørlængde** = 5,9 m

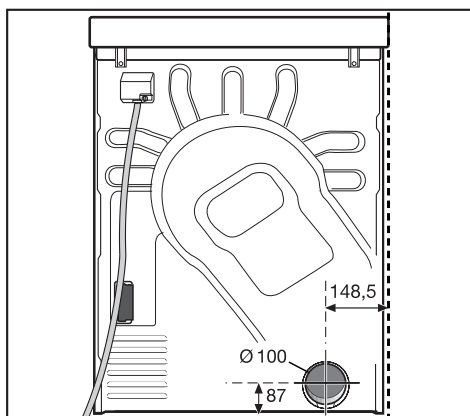
Resultat: Den samlede rørlængde er mindre end 20 m (if. skema II). Derfor er en rørdiameter på 100 mm tilstrækkelig.

Målangivelser udluftningstilslutning

Set oppefra



Bagside



Udluftningsrør installeres

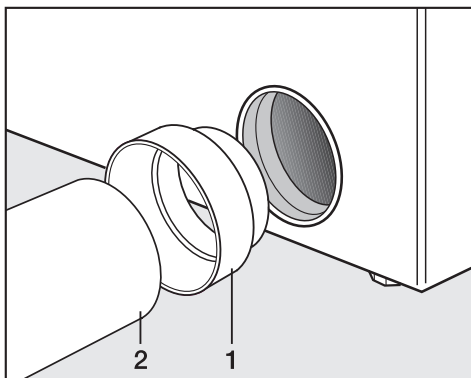
Udluftningssystem af sammensatte rør

Ved hjælp af overgangsstykket kan der installeres et rørsystem.

Der skal bruges

- et overgangsstykke.
- et murrør* eller en vinduestilslutning*.
- KA- eller HT-rør, som fås i faghandelen. Ved en rørdiameter på mere end 100 mm kræves ekstra overgangsstykker i rørsystemet (f.eks. fra Ø 100 til 125 mm).

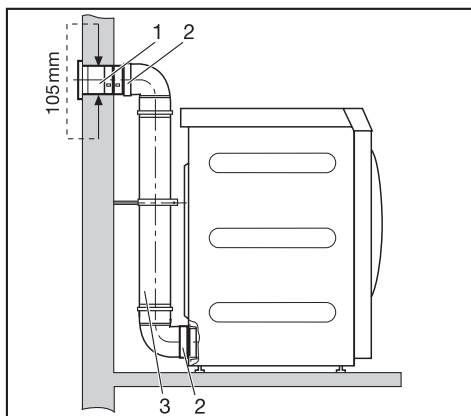
(*ekstraudstyr)



- Installer overgangsstykket (1) og røret (2).

Fastgør tørretumbleren (f.eks. med spændlasker), så den ikke kan forrykke sig.

Eksempel: Murrørtilslutning



1. Murrør (med Miele murrør følger en monteringsanvisning)
2. Tilslutningsstuds
3. KA- eller HT-rør, diameter DN 100

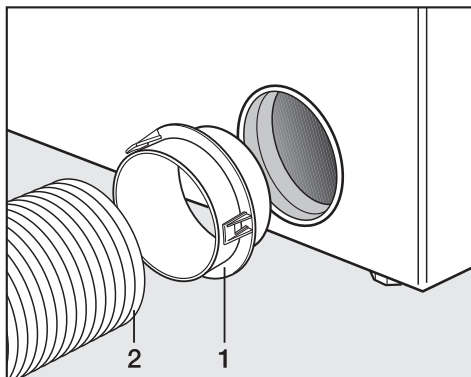
Udluftningssystem med fleksibelt udluftningsrør

Ved hjælp af adapteren kan der monteres et udluftningsrør.

Der skal bruges


- en adapter
- et udluftningsrør* (højfleksibelt, fleksibelt eller alu-flex)
- et murrør* eller en vinduestilslutning*.

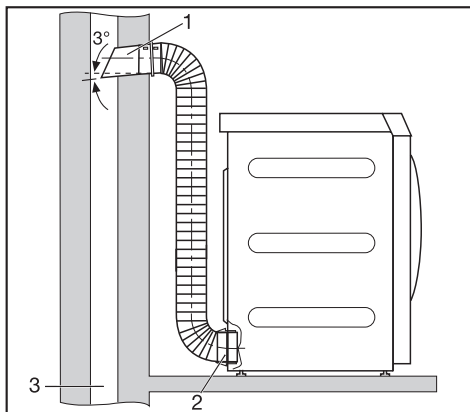
* (ekstratilbehør)



- Installer adapteren (1) og udluftningsrøret* (2).

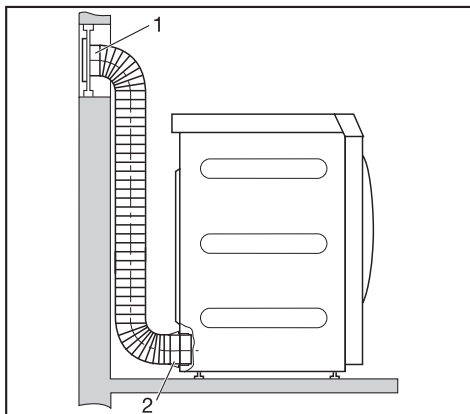
Eksempel: Tilslutning til skorsten

 Udluftning må ikke ske gennem røgkanal, skorsten eller ventilations-skakt, hvis disse anvendes til udluftning af rum med ildsteder.



1. Rør med tilslutningsstuds (= enkeltdele af Miele murrør)
2. Adapter til fleksibelt udluftningsrør
3. Skorsten, fugtighedsisoleret

Eksempel: Vinduestilslutning



1. Vinduestilslutning (indsat i en plexi-glasrude) (monteringsanvisning følger med Miele's vinduestilslutning)
2. Adapter til fleksibelt udluftningsrør

Udluftningsrør installeres

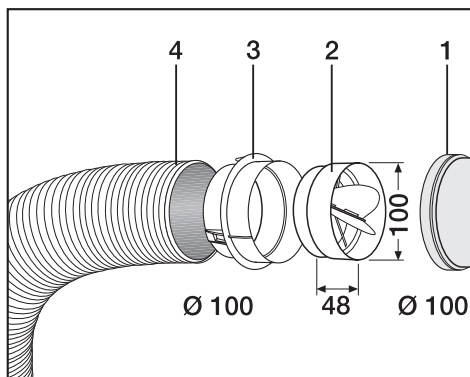
Fælles aftrækskanal

⚠ Til hver tørretumbler **skal** der installeres en tilbageslagsklap **R** direkte på aftrækskanalen. Hertil kræves ekstratilbehør* (se højre spalte).

⚠ Hvis dette ikke overholdes, kan tørretumblerne blive beskadiget og deres elektriske sikkerhed mindskes!

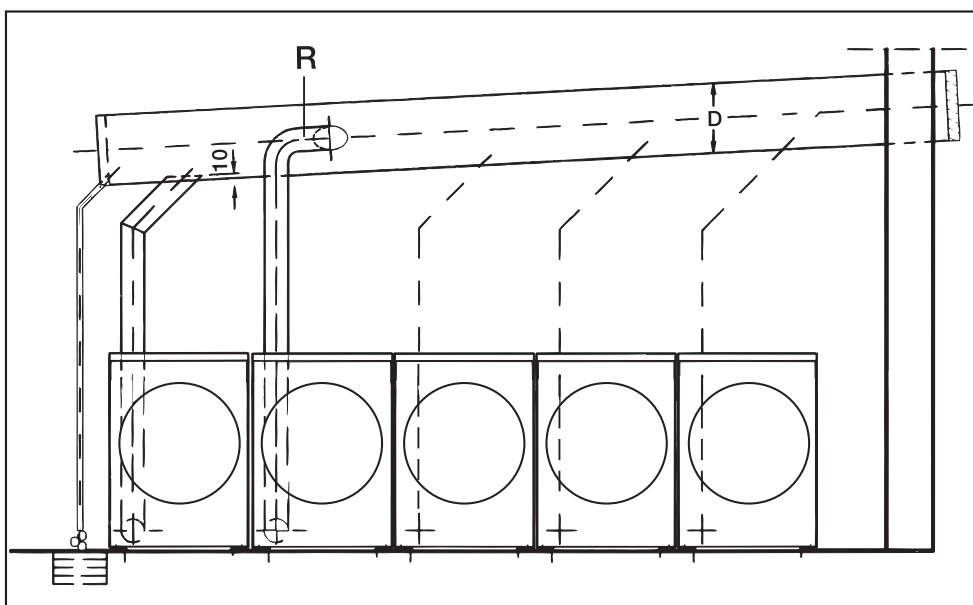
Ved installering af 3 til maks. 5 tørretumblere skal rørdiameteren **D** øges.

Antal tørretumblere	Forøgelsesfaktor til rørdiameter fra skema II
3	1,25
4 - 5	1,5



- 1 Tilslutning til aftrækskanal
- 2 Miele tilbageslagsklap*
- 3 Ekstra Miele adapter*
- 4 Miele afløbsrør*, højflexibelt

■ Tryk tilbageslagsklappen (2) helt ind i adapteren (3).



Tekniske data

Højde	1020 mm
Bredde	700 mm
Dybde	763 mm
Dybde med åben dør	1248 mm
Vægt	77 kg
Tromlevolumen	180 l
Maksimal kapacitet	8 kg (vægt på tørt tøj)
Tilslutningsledningens længde	1600 mm
Tilslutningsspænding	Se typeskiltet
Tilslutningsværdi	
Sikring	
Pærens effekt	
Godkendelser	
Maks. gulvbelastning under drift	Ca. 1000 N / (100 kg)
Produktsikkerhedsnorm	EN 10472, EN 60335
Lydniveau på arbejdsstedet iht. EN ISO 11204/11203	< 70 dB re 20 µPa

Service / reklamationsfrist

Mieles dag til dag-service

Vores kørende teknikere er faguddannede specialister, som løbende gennemgår uddannelse på Mieleles serviceskole. Teknikerne er placeret centralt over hele landet og står klar til at rykke ud til kunderne med kort varsel, dirigeret fra vores hovedkontor i Glostrup.

Servicevognene er udstyret med alt, hvad der normalt skal bruges til en reparation. Teknikerne er derfor oftest i stand til at løse problemerne på stedet. Det er derfor sjældent nødvendigt at vente mere end én dag på, at produktet igen er klar efter et driftsstop.

Service-hotline

Det er altid muligt at få teknisk bistand ved henvendelse til Miele. Vi har tekniske eksperter klar til at bistå med råd og vejledning.

Mieles reklamationsfrist

Vi yder 24 måneders reklamationsfrist på alle fabriksnye Miele produkter og reparationer.

Yderligere garanterer vi levering af reservedele i 15 år.

At forebygge er bedre end at helbrede

Selv om Miele produkter er driftssikre, kan de også vise symptomer på, at noget er på vej til at fungere mindre effektivt eller gå i stykker. Derfor er vores serviceabonnement langt den billigste forsikring mod ubehagelige overraskelser i form af driftsforstyrrelser eller driftsstop. Når der sættes ind i tide, viser det sig heldigvis ofte, at det kun er en mindre reparation eller udskiftning, der skal til, før alt igen fungerer, som det skal. Det betyder både tidsmæssige og driftsøkonomiske besparelser.

Tegn et serviceabonnement

Ved tegning af et serviceabonnement hos os i forbindelse med køb af et nyt Miele produkt eller inden produktet er 3 år gammelt, dækker vi arbejds løn, kørsel og reservedele. Det er også muligt at få en specialaftale, hvor vores tekniker kommer på forebyggende besøg.

Miele Teknisk Service kan tilkaldes fra mandag til torsdag mellem kl. 8.00 og 16.00, fredag mellem kl. 8.00 og 15.30, på telefon

43 27 13 00

Servicebestilling,


direkte 43 27 13 10

eller telefax 43 27 13 09

Eller på internettet: www.miele.dk

Indstillinger til ændring af standardværdier

Med indstillingerne kan tørretumblerens elektronik tilpasses til skiftende behov.

Afhængig af programmeringstilstand kan menuen *Indstillinger/Brugerniveau* låses med en kode for at hindre uønsket brug (undtagen Sprog .

– Kode ikke nødvendig

Nogle indstillinger kan ændres.

– Kode nødvendig

Alle indstillinger kan ændres efter indtastning af kode.

Kontakt Miele Teknisk Service.

Første ibrugtagning

Gennemfør første ibrugtagning som beskrevet forrest i dette hæfte.

Menuen Indstillinger

Menuen *Indstillinger* åbnes

Når menuen *Indstillinger* er frigivet, kan et begrænset antal indstillinger ændres.

- 1 Grundmenuen med det aktuelle klokkeslæt vises, så længe der ikke er valgt noget program.



- 2 Tryk på tasten **OK**.
- 3 Displayet skifter nu til menuen *Indstillinger*.

Indstillinger vælges



- 4 Vælg den ønskede indstilling ved hjælp af tasterne **+** og **-**, og bekræft valget ved tryk på **OK**.
- Pilen ▼ i displayet viser, at der følger flere valgmuligheder.
 - Hvis der ikke foretages noget valg i menuen *Indstillinger* og dennes undermenuer inden for ca. 15 sek., "springer" menubilledet tilbage til forrige menu.

Menuen *Indstillinger* afsluttes



- Vælg *tilbage*, og bekræft ved tryk på **OK**.

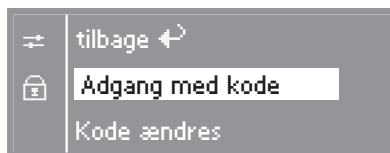
Menuen *Indstillinger* åbnes via *Brugerniveau*

Menuen *Indstillinger* kan låses for at hindre uønsket brug (undtagen *Sprog*). Den skal åbnes med en kode via *Brugerniveau*.



- Åbn undermenuen *Brugerniveau*.

Adgangskode indtastes



- Bekræft *Adgang med kode*.

Indtast koden **0 0 0** (standardindstilling). Hvis der indtastes forkert kode tre gange, spærres adgangen til brugerniveau i en time!



- Første tal kan indtastes med tasten **+**.
- Bekræft tallet ved tryk på **OK**.
- Nu kan andet tal indtastes.
- Gentag processen, indtil alle tre cifre er indkodet.

Kode bekræftes



- Bekræft koden ved tryk på **OK** (*ja* er markeret).

Kode korrigeres

- Tryk på tasten **+**, så *nej* markeres.
- Bekræft ved tryk på **OK**.
- Indtast den rigtige kode.

Kode ændres

- Se Indstillinger - Brugerniveau.

Sprog

Via undermenuen *Sprog*  kan display-sproget ændres.

Fanen efter ordet *Sprog* er en hjælp, hvis displayet er indstillet til et sprog, man ikke forstår.

Brugerniveau

Adgangskoden til brugerniveauet kan ændres.

- Indtast den gamle kode.
- Indtast en ny kode.

Når den nye kode er bekræftet ved tryk på **OK**, skifter displayet til starten af menuen *Indstillinger*.

Menuen Indstillinger

Antikrøl

Efter programslut drejer tromlen rundt i 1 eller 2 timer med bestemte intervaller, hvis tøjet ikke tages ud med det samme. Derved undgås, at tøjet krøller.

– **frakoblet** (standardindstilling)

- **1 t.**
- **2 t.**

Summer

Hvis summeren er tilkoblet, lyder der et signal ved programslut.

– **frakoblet** (standardindstilling)

Signalet ved fejlmeldinger er uafhængigt af, om summeren er aktiveret.

– **normal**

Summeren høres normalt ved programslut.

– **høj**

Summeren høres højt ved programslut.

Klokkeslæt

Man kan vælge, om klokkeslættet skal vises i 24- eller 12-timers-rytme, eller om uret slet ikke skal vises. Derefter indstilles det aktuelle klokkeslæt her.

– **24 t.-ur eller 12 t.-ur**

Efter valg af tidsformat kan klokkeslættet indstilles.

Klokkeslæt indstilles:

- Indstil timen med tasterne – og +, og bekræft indstillingen ved tryk på **OK**.
- Indstil minutterne på samme måde, og bekræft.

– **uden ur**

Hvis Forvalg er aktivt (se indstilling *Forvalg*), kan der kun vælges *Start om* eller *Slut om* i timer/minutter.

Kontrast

Lysstyrke

Både kontrast og lysstyrke i displayet kan indstilles på ti forskellige trin.

Bjælken viser det indstillede trin.

– **Standardindstilling: Mellemste trin.**

Standby

Efter 10 minutter bliver displayet mørkt, og *Start* blinker langsomt; herved spares der strøm.

Ved aktivering af programvælgeren eller en tast tilkobles displayet igen - uden indflydelse på et igangværende program.

– Aktiveret

Standby tilkobles:

. . . hvis der ikke foretages noget programvalg.

. . . ved tryk på *Start* i igangværende program.

. . . efter programslut.

– Ikke u. progr.forløb (standardindstilling)

Standby tilkobles, hvis der ikke foretages noget programvalg og efter programslut - men ikke i igangværende program.

Forlænget afkølingstid

Afkølingsfasen kan forlænges individuelt før programslut. Tøjet bliver kraftigere afkølet.

Bjælken viser det indstillede trin.

– Fra 0 - 18 min.

– Standardindstilling: 0 min. (normal afkølingsfase).

Programtiden forlænges tilsvarende.

I programmerne *Varm luft* og *Kold luft* kan afkølingstiden ikke forlænges.

Tørretrin

Tørretrin Koge/Kulørt

Tørretrin Strygelet

Tørretrinnene for programmerne *Koge-/kulørtvask* og *Strygelet* kan ændres individuelt.

Bjælken viser det indstillede trin.

– Fra mere tørt til

– fugtigere.

– Standardindstilling: Trin 4.

Tørretrin Rulletørt

Tørretrinnet *Rulletørt* kan ændres separat i programmet *Koge-/kulørtvask*.

– Fra mere tørt til

– fugtigere.

– Standardindstilling: Trin 7.

Menuen Indstillinger

Luftveje rengøres

Tørretumblersens elektronik registrerer graden af påvirkningen fra fnug og vaskemiddelrester i fnugfilteret eller i lufttilførslen. Der vises en kontrolmelding: *Rengør luftveje*. Man kan selv bestemme, ved hvilken mængde fnug denne melding skal vises.

Ved at prøve sig frem kan man afgøre, hvilken af indstillingerne der passer bedst.

– **frakoblet**

Rengør luftveje vises ikke.

Ved særlig kraftig blokering i lufttilførslen forekommer programafbrydelse og kontrolmeldingen *Rengør luftveje* dog også, selvom optionen *frakoblet* er valgt.

– **ikke sart**

Rengør luftveje vises først ved stor mængde fnug.

– **normal (standardindstilling)**

– **sart**

Rengør luftveje vises allerede ved lille mængde fnug.

Forvalg

Med Forvalg kan der vælges et senere tidspunkt for programstart (se afsnittet Forvalg). Man kan vælge, hvordan denne tidsindstilling skal se ud.

– **Programslut**

Klokkeslættet for programslut vælges.

– **Programstart**

Klokkeslættet for programstart vælges.

– **Tid indtil start**

Antal minutter/timer indtil programstart vælges.

– **deaktiveret (standardindstilling)**

Ved tryk på tasten ⊕ vises resttiden og programmets sluttidspunkt.



Miele A/S
Erhvervsvej 2
Postboks 1371
DK-2600 Glostrup
Tlf. 43 27 11 00
Hovedtelex 43 27 11 09
Reserveafdel. telex 43 27 13 69
Miele Teknisk Service telex 43 27 13 09
Internet: www.miele.dk
E-mail: info@miele.dk

Miele & Cie. KG
Carl-Miele-Straße 29
33332 Gütersloh
Tyskland